

Upute za posluživanje

Uljno/plinski specijalni kotao Logano G115 WS



Buderus

1	Za vašu sigurnost	3
1.1	O ovim uputama	3
1.2	Primjena za određenu namjenu	3
1.3	Objašnjenje primijenjenih simbola	3
1.4	Pridržavajte se ovih uputa	3
2	Opis proizvoda	4
3	Pogon instalacije grijanja	5
3.1	Uključivanje instalacije grijanja	5
3.2	Isključivanje instalacije grijanja	5
3.3	Ponašanje u slučaju nužde	5
3.4	Ispitivanje radnog tlaka i po potrebi dopunjavanje ogrjevnice i odzračivanje	6
3.4.1	Kada se mora ispitati radni tlak?	6
3.4.2	Ispitivanje radnog tlaka	6
3.4.3	Dopunjavanje ogrjevnice i odzračivanje	6
3.5	Upute za pogon	7
3.6	Zašto je važno redovito održavanje?	7
4	Otklanjanje smetnji u radu	9

1 Za vašu sigurnost

1.1 O ovim uputama

Ove upute sadrže važne informacije o sigurnom i stručnom posluživanju i o radu kotla.

Uljno/plinski specijalni kotao Logano G115 WS će se dalje općenito označavati kao kotao.

1.2 Primjena za određenu namjenu

Kotao se smije koristiti samo za zagrijavanje ogrjevne vode i za pripremu tople vode, npr. za obiteljske kuće i stambene zgrade.

1.3 Objašnjenje primijenjenih simbola

U ovim se uputama za označavanje koriste slijedeći simboli:



OPASNOST ZA ŽIVOT

Označava moguću opasnost koja bez dovoljne pažnje može dovesti do teških ozljeda ili čak do smrtnog slučaja.



OPASNOST OD OZLJEDA/ŠTETE NA INSTALACIJI

Ukazuje na potencijalno opasnu situaciju koja bi mogla dovesti do srednjih ili manjih ozljeda ili do materijalnih šteta.



UPUTA ZA KORISNIKA

Savjeti korisniku za optimalno korištenje i podešavanje uređaja, kao i ostale korisne informacije.

→ Upućivanje

Upućivanje na neko određeno mjesto u tekstu ili na neku drugu dokumentaciju, označava se strelicom →.

1.4 Pridržavajte se ovih uputa

Ispravno korištenje instalacije grijanja ćete naučiti

- ako će vas u to uputiti instalater grijanja kod predaje instalacije i
- ako pažljivo pročitate ove upute za posluživanje.

Radove na kotlu izvodite sami, samo ako su opisani u ovim uputama za posluživanje.



OPASNOST ZA ŽIVOT

od nestručnog osoblja.

- Pazite da montažu, stavljanje u pogon i održavanje izvodi samo ovlašteni instalater. Osobito za radove na električnim i dijelovima koji provode gorivo, potrebna je odgovarajuća kvalifikacija.

1.4.1 Ponašanje u slučaju mirisa plina



OPASNOST ZA ŽIVOT

od eksplozije zapaljivog plina.

Kod pojave mirisa plina postoji opasnost od eksplozije!

- Ne paliti otvorenu vatru! Ne pušiti! Ne koristiti upaljač!
- Izbjegavati iskrenje!
Ne paliti električne prekidače, niti ne koristiti telefon, utikač ili zvonce!
- Zatvoriti plinski glavni zaporni organ!
- Otvoriti prozore i vrata!
- Upozoriti stanovnike zgrade, ali ne zvoncem!
- Napustiti zgradu!
- Obavijestiti distributera plina i instalatera grijanja sa mjesta izvan zgrade!
- Eventualno alarmirati policiju ili vatrogasce!
- U slučaju čujnog istrujavanja plina odmah napustiti ugroženo područje!

1.4.2 Upute za prostoriju za postavljanje



OPASNOST ZA ŽIVOT

od trovanja.

Nedovoljan dovod zraka može dovesti do opasnog izlaženja dimnih plinova.

- Pazite da se otvori za dovod svježeg i odvod otpadnog zraka ne smanjuju ili zatvaraju.
- Ako se ovaj nedostatak ne bi neodložno otklonio, kotao ne smije raditi.



OPASNOST OD POŽARA

od zapaljivih materijala ili tekućina.

- Ne spremajte zapaljive materijale ili tekućine u neposrednoj blizini kotla.

2 Opis proizvoda

Kotao je niskotemperaturni kotao za uljno ili plinsko loženje, s kliznom regulacijom temperature kotlovske vode.

Vaš instalater centralnog grijanja opremio je kotao odgovarajućim plamenikom.

Dijelovi kotla su:

- Regulacijski uređaj
- Plašt kotla
- Blok kotla s toplinskom izolacijom

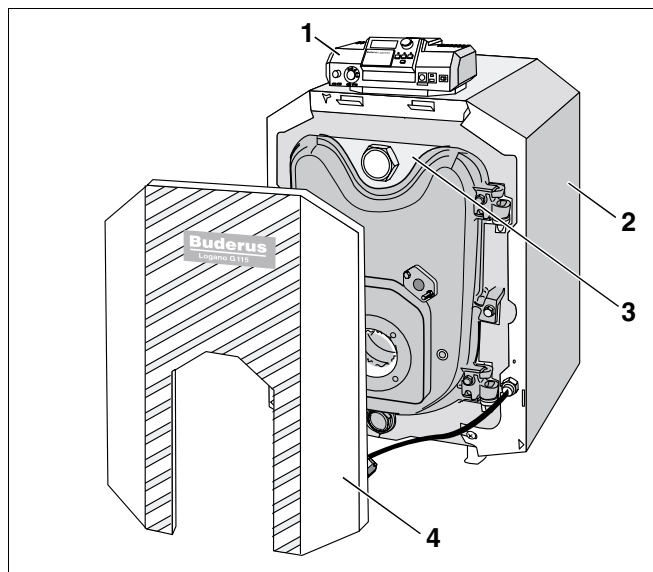
Regulacijski uređaj kontrolira i upravlja svim električnim komponentama kotla.

Plašt kotla sprječava gubitke toplinske energije i služi kao zaštita od buke.

Blok kotla prenosi na ogrjevnu vodu toplinu koju proizvede plamenik. Toplinska izolacija sprječava gubitke toplinske energije.



Proizvod odgovara osnovnim zahtjevima dotičnih normi i smjernica.



Sl. 1 Kotao bez plamenika

- 1 Regulacijski uređaj
- 2 Plašt kotla
- 3 Blok kotla s toplinskom izolacijom
- 4 Oplata vrata plamenika

3 Pogon instalacije grijanja

3.1 Uključivanje instalacije grijanja

Prije uključivanja treba osigurati,

- da je radni tlak dovoljan,
- da je otvoren dovod goriva na glavnom zapornom organu, i
- da je uključena sigurnosna sklopka sistema grijanja.
- Regulator temperature kotlovske vode namjestiti na "AUT".
- Uključiti pogonsku sklopku (položaj "I"). Time će se uključiti čitava instalacija grijanja.



UPUTA ZA KORISNIKA

Informacije o posluživanju, npr. podešavanju temperature možete naći u → Dokumentaciji regulacijskog uređaja.

3.2 Isključivanje instalacije grijanja

- Isključiti pogonsku sklopku na regulacijskom uređaju (položaj "0"). Time će se isključiti kotao sa svim komponentama (kao npr. plamenik).
- Zatvoriti glavni zaporni organ za gorivo.



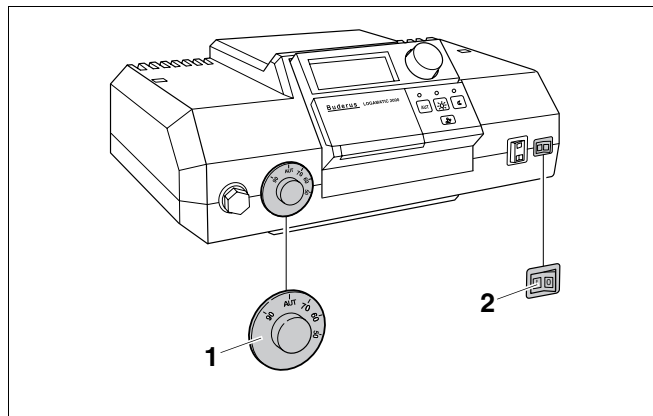
OPREZI!

ŠTETE NA INSTALACIJI

od smrzavanja.

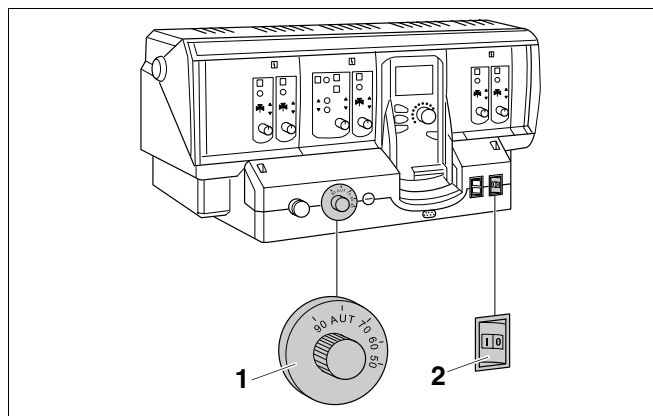
Ako instalacija grijanja nije u pogonu, ona bi se kod smrzavanja mogla zamrznuti.

- Ukoliko je moguće, instalaciju grijanja treba stalno držati uključenom.
- Zaštite instalaciju grijanja od smrzavanja, tako da vodove ogrjevne i pitke vode ispraznite na najnižem mjestu.



Sl. 2 Uključivanje instalacije grijanja (Logamatic 2000)

- 1 Regulator temperature kotlovske vode
- 2 Pogonski prekidač



Sl. 3 Uključivanje instalacije grijanja (Logamatic 4000)

- 1 Regulator temperature kotlovske vode
- 2 Pogonski prekidač

3.3 Ponašanje u slučaju nužde

U slučaju nužde, npr. požara, postupite kako slijedi:

- Zatvoriti glavni zaporni organ za gorivo.
- Instalaciju grijanja isključiti sa električnog napajanja preko sigurnosne sklopke sistema grijanja ili preko odgovarajućeg kućnog osigurača.

3.4 Ispitivanje radnog tlaka i po potrebi dopunjavanje ogrjevne vode i odzračivanje

3.4.1 Kada se mora ispitati radni tlak?

Novo napunjena ogrjevna voda gubi u prvim danima mnogo na volumenu jer još intenzivno otplinjava. Time se stvara zračni jastuk, a ogrjevna voda počinje grgljati.

- Radni tlak nove instalacije grijanja treba najprije kontrolirati svakodnevno i po potrebi dopuniti ogrjevnu vodu i odzračiti radijatore.
- Kasnije, radni tlak ispitati jednom mjesečno i po potrebi dopuniti ogrjevnu vodu i odzračiti radijatore.

3.4.2 Ispitivanje radnog tlaka

Instalater grijanja je crvenu kazaljku manometra namjestio na potreban radni tlak (najmanje 1 bar pretlaka).

- Provjerite da li se kazaljka manometra nalazi unutar zelenog polja.
- Ako se je kazaljka manometra spustila ispod zelenog polja, treba dopuniti ogrjevnu vodu.

3.4.3 Dopunjavanje ogrjevne vode i odzračivanje

Neka vam instalater grijanja pokaže gdje se na instalaciji grijanja nalazi KFE-slavina (slavina za punjenje i pražnjenje kotla).



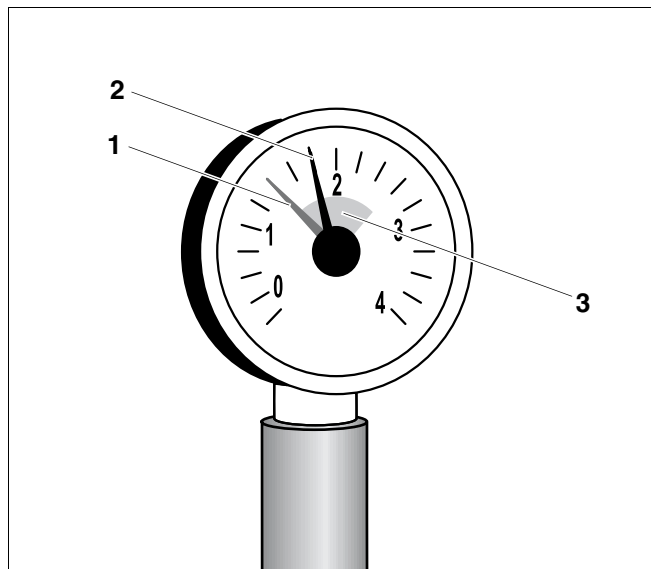
OPREZI!

ŠTETE NA INSTALACIJI

od temperaturnih naprezanja.

Ako instalaciju grijanja punite u toplom stanju, temperaturna naprezanja mogu uzrokovati naponske pukotine. Kotao će početi propuštati.

- Instalaciju grijanja punite samo u hladnom stanju (temperatura polaznog toka smije iznositi max. 40 °C).
- Crijevo priključiti na slavinu za vodu. Crijevo napunjeno vodom nataknuti na tuljak crijeva KFE-slavine i otvoriti KFE-slavinu.
- Instalaciju grijanja polako napuniti vodom. Kod toga pratiti pokazivanje manometra.
- Zatvoriti slavinu za vodu i KFE-slavinu, kada se postigne željeni radni tlak.
- Instalaciju grijanja odzračiti preko odzračnog ventila na radijatorima.
- Kada se odzračivanjem spusti radni tlak, voda se mora dopuniti.
- Crijevo otpustiti na KFE-slavini.



Sl. 4 Manometar za zatvorene instalacije

- 1 Crvena kazaljka
- 2 Kazaljka manometra
- 3 Zeleno polje

**OPREZI!****ŠTETE NA INSTALACIJI**

od čestog dopunjavanja.

Ako ogrjevnu vodu morate često puniti, instalacija grijanja bi se ovisno od svojstava vode mogla oštetiti zbog korozije i stvaranja kamenca.

- Zatražite od vašeg instalatera savjet da li vašu vodovodnu vodu možete koristiti bez pripreme ili se ista u danom slučaju mora pripremati.
- Obavijestite vašeg instalatera grijanja ako morate često dopunjavati vodu.

3.5 Upute za pogon**Odgovarajuće gorivo**

Za nesmetan pogon, za instalaciju grijanja je potreban odgovarajući tip i kvaliteta goriva.

**OPREZI!****ŠTETE NA INSTALACIJI**

zbog pogrešnog goriva.

- Koristite samo navedeno gorivo.

Neka vas instalater grijanja uputi kako postupiti kada instalaciju grijanja prebacujete na drugu vrstu goriva ili želite raditi s gorivom neke druge specifikacije.

Prostorija za postavljanje**OPREZI!****ŠTETE NA KOTLU**

od zagađenog zraka za izgaranje.

- Ne koristite nikada sredstva za čišćenje s klorom i halogenim ugljikovodicima (npr. u sprejevima, otapalima i sredstvima za čišćenje, bojama, ljepilima).
- Izbjegavajte intenzivno razvijanje prašine.

3.6 Zašto je važno redovito održavanje?

Instalacije grijanja se moraju redovito održavati iz slijedećih razloga:

- kako bi se održao visoki stupanj djelovanja i kako bi instalacija grijanja štedljivo radila (niža potrošnja goriva),
- kako bi se postigla visoka pogonska sigurnost,
- kako bi se održalo ekološki prihvatljivo izgaranje na visokom nivou.

Koristite samo ovo gorivo:

Pečat/Datum/Potpis

**OPREZ!****ŠTETE NA INSTALACIJI**

od nedovoljnog ili manjkajućeg čišćenja i održavanja.

- Jednom godišnje zatražite od ovlaštenog instalatera kontrolni pregled, čišćenje i održavanje vaše instalacije grijanja.
- Preporučujemo vam zaključivanje ugovora o godišnjem pregledu i održavanju prema potrebi.

4 Otklanjanje smetnji u radu

Razlikuju se dvije vrste smetnji

- smetnje plamenika kao i
- smetnje regulacijskog uređaja i instalacije grijanja.

U slučaju smetnje plamenika upalit će se lampica smetnji na plameniku. Smetnja se u pravilu može vratiti u početno stanje pritiskom na tipku za poništavanje smetnji na plameniku.

Smetnje regulacijskog uređaja i instalacije grijanja pokazat će se na displeju regulacijskog uređaja, ukoliko je isti opremljen displejom. Poblize informacije možete naći u → dokumentaciji regulacijskog uređaja.

Otklanjanje smetnji plamenika

- Pritisnuti tipku za poništavanje smetnji plamenika (→ Dokumentacija plamenika).



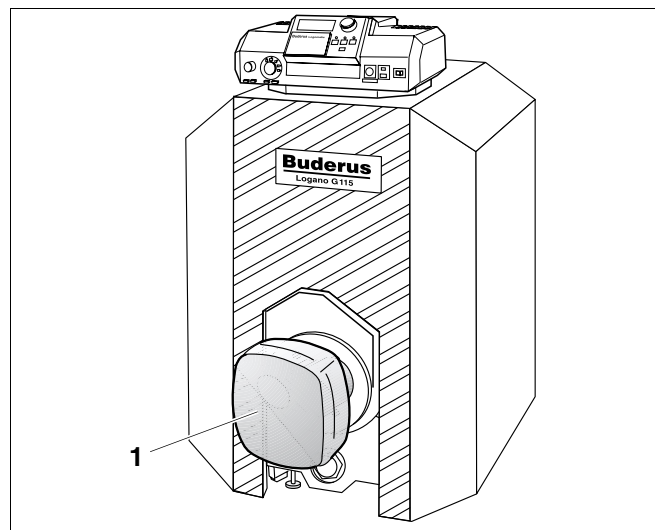
OPREZ!

ŠTETE NA INSTALACIJI

od smrzavanja.

Ako instalacija grijanja zbog isključivanja radi smetnje nije u pogonu, ista se može zamrznuti.

- Pokušajte razriješiti smetnju.
- Ukoliko to nije moguće, odmah obavijestite instalatera sustava grijanja.



Sl. 5 Poništavanje smetnji plamenika

1 Plamenik

Instalater centralnog grijanja:

Buderus

H E I Z T E C H N I K

Buderus Heiztechnik GmbH, 35573 Wetzlar

<http://www.heiztechnik.buderus.de>

E-mail: info@heiztechnik.buderus.de