

## Upute za posluživanje

### Uljni plamenik s ventilatorom Logatop LE-A 1.0 i 2.0



Buderus



Uređaj odgovara osnovnim zahtjevima pripadajućih normi i smjernica.

Usklađenost je dokazana. Odgovarajuće podloge i original izjave o usklađenosti mogu se dobiti kod proizvođača.

Primjerak izjave o usklađenosti možete naći u uputama za puštanje u rad i održavanje.

## O ovim uputama

Ove upute za posluživanje sadrže važne informacije o sigurnom i stručnom posluživanju i održavanju uljnog plamenika s ventilatorom Logatop LE-A.

## Označavanje proizvoda

Uljni plamenik s ventilatorom Logatop LE-A u ovim se tehničkim podlogama jedinstveno označava kao "plamenik".

## Odgovarajuće gorivo

Za nesmetan rad plameniku je potrebno odgovarajuće gorivo.

- Primijenite isključivo loživo ulje EL prema DIN 51603-1.

## Primjena za određenu namjenu

Plamenik koji radi automatski odgovara zahtjevima DIN EN 230 i DIN EN 267.

Svaki plamenik je tvornički na toplo ispitan i prethodno podešen na učinak plamenika (vidjeti Upute za puštanje u rad i upute za održavanje, u poglavlju "Tehnički podaci").

## Zadržavamo pravo na tehničke promjene!

Zbog stalnog daljnjeg razvoja, slike, funkcijski koraci i tehnički podaci mogu neznatno odstupati.

## Osvremenjivanje dokumentacije

Ako imate prijedloge za poboljšanje ili ste ustanovili poboljšanja, molimo stupite s nama u kontakt.

## Pridržavajte se ovih uputa



UPOZORENJE!

### OPASNOST ZA ŽIVOT

od trovanja.

Nedovoljan dovod zraka može dovesti do opasnog izlaženja dimnih plinova.

- Pazite da se otvori za dovod svježeg i odvod otpadnog zraka ne smanjuju ili zatvaraju.
- Ako se nedostaci neće neodložno otkloniti, kotao se ne smije pustiti u rad.



UPOZORENJE!

### OPASNOST ZA ŽIVOT

od električne struje.

- U slučaju opasnosti isključite sa električnog napajanja instalaciju grijanja sa sigurnosnom sklopkom sustava grijanja, ili isključite sa električne mreže preko odgovarajućeg kućnog osigurača.



OPREZI

### OPASNOST OD POŽARA

od zapaljivih materijala ili tekućina.

- U neposrednoj blizini generatora topline ne spremajte nikakve zapaljive materijale ili tekućine.



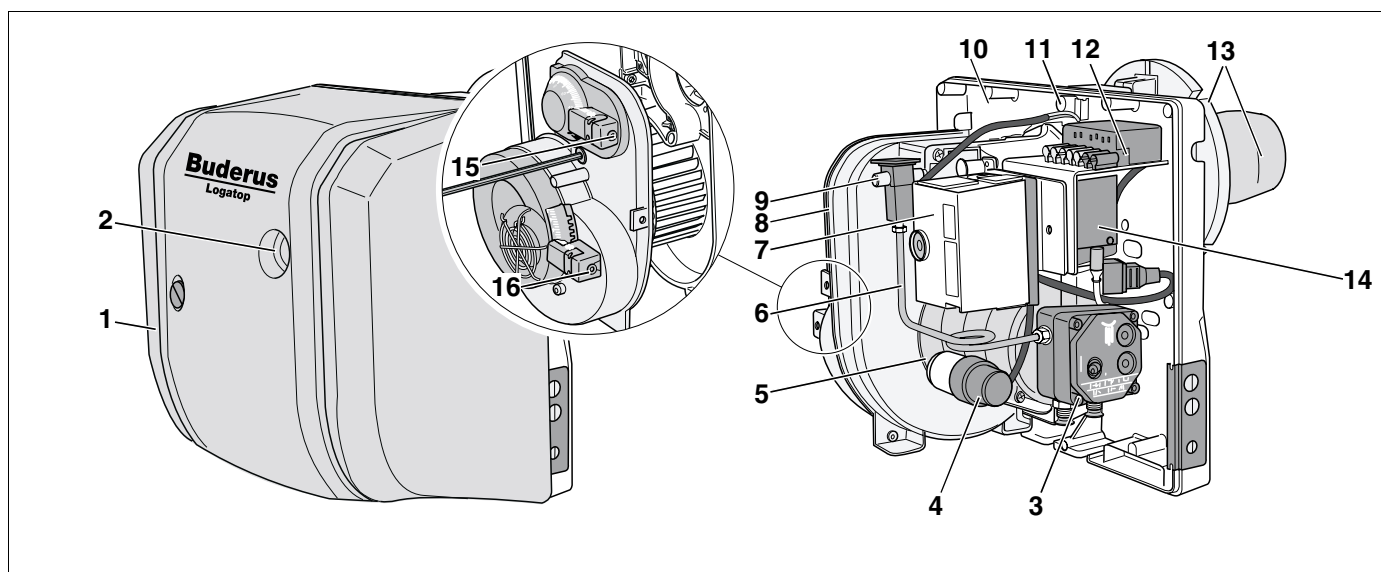
OPREZI

### ŠTETE NA INSTALACIJI

od nedovoljnog ili manjkajućeg čišćenja i održavanja.

- Jednom godišnje prepustite instalaciju grijanja kontrolnom pregledu, čišćenju i održavanju od strane instalatera.
- Preporučujemo zaključivanje ugovora o godišnjem kontrolnom pregledu i održavanju prema potrebi.

## Opis proizvoda



Sl. 1 Plamenik Logatop LE-A 1.0 i 2.0 (sa i bez poklopca plamenika)

Osnovni sastavni dijelovi plamenika su:

- Poklopac plamenika (sl. 1, **poz. 1**)
- Tipka za poništavanje smetnji s lampicom smetnji (sl. 1, **poz. 2**)
- Uljna pumpa s elektromagnetskim ventilom (sl. 1, **poz. 3**)
- Kondenzator motora (sl. 1, **poz. 4**)
- Motor plamenika (sl. 1, **poz. 5**)
- Uljni tlačni vod (sl. 1, **poz. 6**)
- Automat za uljno loženje (sl. 1, **poz. 7**)
- Kućište ventilatora (sl. 1, **poz. 8**)
- Vijak za podešavanje raspršne ploče (sl. 1, **poz. 9**)
- Temeljna ploča (sl. 1, **poz. 10**)
- Vijak za servisiranje (sl. 1, **poz. 11**)
- Priključne utičnice (sl. 1, **poz. 12**)
- Prirubnica i cijev plamenika (sl. 1, **poz. 13**)
- Uređaj za paljenje s kabelom za paljenje (sl. 1, **poz. 14**)
- Vijak za podešavanje zraka (sl. 1, **poz. 15**)
- Vijak za podešavanje ulaza zraka (sl. 1, **poz. 16**)

## Plamenik pustiti u rad



### UPUTA ZA KORISNIKA

Kod prvog puštanja u rad.

- Neka vas vaš instalater grijanja uputi u posluživanje plamenika.
- Otvorite dovod goriva na glavnom zapornom organu za gorivo.
- Uključite regulacijski uređaj odnosno sigurnosnu sklopku sustava grijanja – vidjeti upute za posluživanje regulacijskog uređaja.

## Stavljanje plamenika izvan pogona



### UPUTA ZA KORISNIKA

Plamenik se isključuje preko regulacijskog uređaja.

- Prebacite radnu sklopku vašeg regulacijskog uređaja u položaj "0" (isključeno).

## Poništavanje smetnji plamenika

Ako se plamenik ne pokreće, a lampica smetnji plamenika ne svijetli, ispitajte

- da li ima mrežnog napona i da li je instalacija grijanja ispravno podešena.

Ako se je plamenik zbog smetnji isključio, upalit će se lampica smetnji na plameniku.

- Za pokretanje plamenika pritisnite tipku za poništavanje smetnji (sl. 1, **poz. 2**, str. 3) u trajanju od jedne sekunde.

Ako se plamenik ponovno isključuje provedite slijedeće kontrole:

- Kontrolirajte razinu ulja u posudi zaliha (spremnik).
- Kontrolirajte da li je otvoren brzozatvarajući ventil na armaturi spremnika.
- Kontrolirajte da li je kontrolno staklo filtera za ulje napunjeno uljem.
- Pokrenite plamenik: Nakon oko 50 sekundi vremena čekanja pritisnite tipku za poništavanje smetnji (sl. 1, **poz. 2**, str. 3) na automatima uljnog loženja, kako bi se plamenik ponovno pokrenuo.



OPREZ!

### ŠTETE NA INSTALACIJI

Zbog čestog pritiskanja tipke za poništavanje smetnji mogao bi se oštetiti transformator za paljenje plamenika.

- Ne pritišćite više od tri puta uzastopno tipkalo za poništavanje smetnji. Ako se vaš plamenik ne može pokrenuti obavijestite vašeg instalatera.