

Upute za posluživanje

Uljno/plinski specijalni kotao

Logano G115 i

Logano G115 s plamenikom Logatop



Buderus



Uređaj odgovara osnovnim zahtjevima pripadajućih normi i smjernica.

Usklađenost je dokazana. Odgovarajuće podloge i original izjave o usklađenosti mogu se dobiti kod proizvođača.

Primjerak izjave o usklađenosti možete naći u uputama za montažu i održavanje.

O ovim uputama

Ove upute za posluživanje sadrže važne informacije o sigurnom i stručnom posluživanju i održavanju uljno/plinskih specijalnih kotlova Logano G115 i Logano G115 s plamenikom Logatop.

Obje ove varijante isporuke u ovim se uputama označavaju kao Logano G115. Ako postoje razlike između obje varijante isporuke, tada će se one u tekstu izričito spomenuti.

Odgovarajuće gorivo

Za nesmetan pogon instalaciji treba odgovarajuće gorivo. Vaš će instalater kod puštanja u rad upisati u donju tablicu s kojim gorivom vaša instalacija mora raditi.



OPREZI

ŠTETE NA INSTALACIJI

zbog pogrešnog goriva.

- Koristite isključivo gorivo predviđeno za vašu instalaciju.



UPUTA ZA KORISNIKA

Ako svoju instalaciju želite prebaciti na neko drugo gorivo, preporučujemo da se savjetujete s instalaterom.

Koristite ovo gorivo:

Pečat/Potpis/Datum

Zadržavamo pravo na tehničke promjene!

Zbog stalnog daljnjeg razvoja, slike, funkcijski koraci i tehnički podaci mogu neznatno odstupati.

Osvremenjivanje dokumentacije

Ako imate prijedloge za poboljšanje ili ste ustanovili poboljšanja, molimo stupite s nama u kontakt.

1	Za vašu sigurnost	4
1.1	Primjena za određenu namjenu	4
1.2	Struktura uputa	4
1.3	Pridržavajte se ovih uputa za siguran rad	5
2	Opis proizvoda	7
3	Stavljanje instalacije u pogon	8
3.1	Priprema instalacije za pogon	8
3.2	Puštanje u rad regulacijskog uređaja i plamenika	9
4	Stavljanje instalacije izvan pogona	10
4.1	Stavljanje izvan pogona regulacijskog uređaja i plamenika	10
4.2	Stavljanje instalacije izvan pogona preko sigurnosne sklopke sustava grijanja	10
5	Otklanjanje smetnji plamenika	11
6	Održavanje instalacije	13
6.1	Zašto je važno redovito održavanje?	13
6.2	Kontrola i korekcija tlaka vode	13

1 Za vašu sigurnost

Uljno/plinski specijalni kotao Logano G115 i Logano G115 s plamenikom Logatop konstruirani su i proizvedeni prema najnovijim tehnološkim saznanjima i sigurnosno tehničkim pravilima. Kod toga se posebna pažnja posvećuje lakoći posluživanja. Za sigurno, ekonomično i ekološki prihvatljivo korištenje instalacije preporučujemo vam pridržavanje uputa za siguran rad i uputa za posluživanje.

1.1 Primjena za određenu namjenu

Uljno/plinski specijalni kotao Logano G115 i Logano G115 s plamenikom Logatop predviđeni su za zagrijavanje ogrjevnice vode i npr. za zagrijavanje kuća za jednu ili više obitelji. Mogu se primijeniti svi uljni odnosno plinski plamenici označeni kao tipski uzorak prema EN 267 ili EN 676, ako se njihova radna polja podudaraju s tehničkim podacima za kotao.

Na ovim kotlovima nalaze primjenu regulacijski uređaji serije 2000 ili 4000.

1.2 Struktura uputa

Razlikuju se dva stupnja opasnosti koja su označena riječima upozorenja:



OPASNOST ZA ŽIVOT

Označava moguću opasnost koja bi proizašla od proizvoda, koja bi bez dovoljno brige mogla dovesti do teških ozljeda ili čak do smrtnog slučaja.



OPREZI

OPASNOST OD OZLJEDA/ ŠTETE NA INSTALACIJI

Ukazuje na potencijalno opasnu situaciju koja može dovesti do srednjih ili lakših tjelesnih ozljeda ili do materijalnih šteta.



UPUTA ZA KORISNIKA

Ovdje možete dobiti savjete za korisnika za optimalno korištenje i podešavanje uređaja, kao i ostale korisne informacije.

1.3 Pridržavajte se ovih uputa za siguran rad

Zbog nestručnog posluživanja kotla Logano G115 mogu se pojaviti materijalne štete.

- Kotao koristite samo za određenu namjenu i u besprijekornom stanju.
- Instaliranje instalacije grijanja prepustite instalateru centralnog grijanja.
- Zatražite od vašeg instalatera iscrpne informacije o posluživanju uređaja.
- Pažljivo pročitajte ove upute za posluživanje.



UPOZORENJE!

OPASNOST ZA ŽIVOT

od eksplozije zapaljivog plina.
U slučaju mirisa plina postoji opasnost od eksplozije.

- Ne paliti otvorenu vatru! Ne pušiti!
Ne koristiti upaljač!
- Izbjegavati iskrenje!
Ne paliti električne prekidače, niti ne koristiti telefon, utikač ili zvonce!
- Zatvoriti plinski glavni zaporni organ!
- Otvoriti prozore i vrata!
- Upozoriti stanovnike zgrade, ali ne zvoncem!
- Napustiti zgradu!
- Obavijestiti distributera plina i instalatera grijanja sa mjesta izvan zgrade!
- Eventualno alarmirati policiju ili vatrogasce!
- U slučaju čujnog istrujavanja plina odmah napustiti ugroženo područje!

1.3.1 Prostorija za postavljanje



UPOZORENJE!

OPASNOST ZA ŽIVOT

od trovanja.
Nedovoljan dovod zraka može dovesti do opasnog izlaženja dimnih plinova.

- Pazite da se otvori za dovod i odvod zraka ne smanjuju ili zatvaraju.
- Ako se ovaj nedostatak ne bi neodložno otklonio, kotao ne smije raditi.



UPOZORENJE!

OPASNOST OD POŽARA

od zapaljivih materijala ili tekućina.

- Ne spremajte zapaljive materijale ili tekućine u neposrednoj blizini kotla.



OPREZ!

ŠTETE NA KOTLU

od zagađenog zraka za izgaranje.

- Ne koristite nikada sredstva za čišćenje sa sadržajem klora i halogenih ugljikovodika (npr. u sprejevima, sredstvima za otapanje i čišćenje, bojama, ljepljivima).
- Izbjegavajte izlaganje jakom djelovanju prašine.
- U prostoriju za postavljanje ne vješajte rublje za sušenje.



OPREZ!

ŠTETE NA INSTALACIJI

od smrzavanja.

- Pazite da prostorija za postavljanje kotla (kotlovnica) ostane sigurna od smrzavanja.

1.3.2 Radovi na instalaciji



UPOZORENJE!

OPASNOST ZA ŽIVOT

od eksplozije zapaljivog plina.

- Pazite da montažu, plinski, uljni ili dimovodni priključak, prvo stavljanje u pogon, električni priključak, održavanje i popravak izvodi samo za to specijalizirana tvrtka.
- Pazite da radove na dijelovima koji provode plin izvodi za to ovlaštena specijalizirana tvrtka.



OPREZI

ŠTETE NA INSTALACIJI

od nedovoljnog ili manjkajućeg čišćenja i održavanja.

- Jednom godišnje dajte instalaciju na pregled, čišćenje i održavanje za to specijaliziranoj tvrtki.
- Preporučujemo vam zaključivanje ugovora o godišnjem pregledu i održavanju prema potrebi.

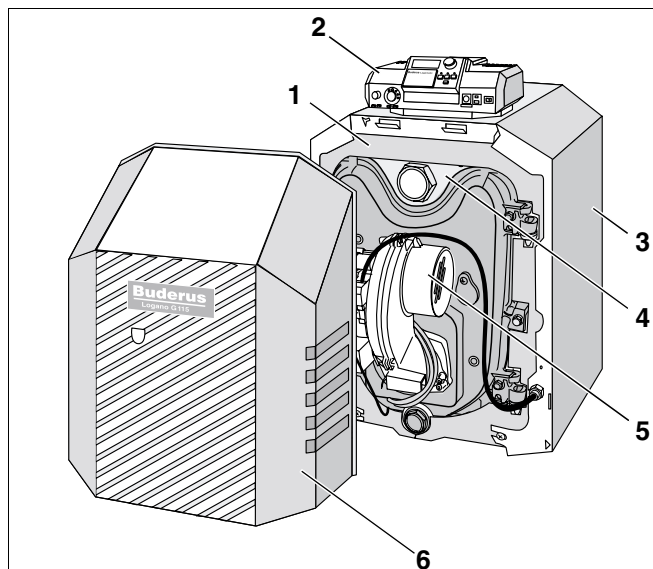
2 Opis proizvoda

Uljno/plinski specijalni kotao Logano G115 (sl. 1) tvornički je opremljen plamenikom Logatop (sl. 1, **poz. 5**).

Uljno/plinski specijalni kotao Logano G115 (sl. 2) instalater će opremiti plamenikom odgovarajućim kotlu.

Osnovni sastavni dijelovi uljno/plinskog specijalnog kotla Logano G115 s plamenikom Logatop (sl. 1) i uljno/plinskog specijalnog kotla Logano G115 (sl. 2) su:

- Blok kotla (sl. 1 i sl. 2, **poz. 4**) i plamenik (sl. 1, **poz. 5**).
Blok kotla prenosi na ogrjevnu vodu toplinu koju proizvede plamenik.
- Plašt kotla (sl. 1 i sl. 2, **poz. 3**), toplinska izolacija (sl. 1 i sl. 2, **poz. 1**) i poklopac plamenika (sl. 1, **poz. 6**), odnosno oplata vrata kotla (sl. 2, **poz. 5**). Plašt kotla i toplinska izolacija i oplata vrata kotla, odnosno poklopac plamenika sprječavaju gubitak energije. Poklopac plamenika služi kao zaštita od buke.
- Regulacijski uređaj (sl. 1 i sl. 2, **poz. 2**). Regulacijski uređaj služi za kontrolu i upravljanje svim električnim dijelovima uljno/plinskog specijalnog kotla Logano G115.



Sl. 1 Uljno/plinski specijalni kotao Logano G115 s plamenikom Logatop

Poz. 1: Toplinska izolacija

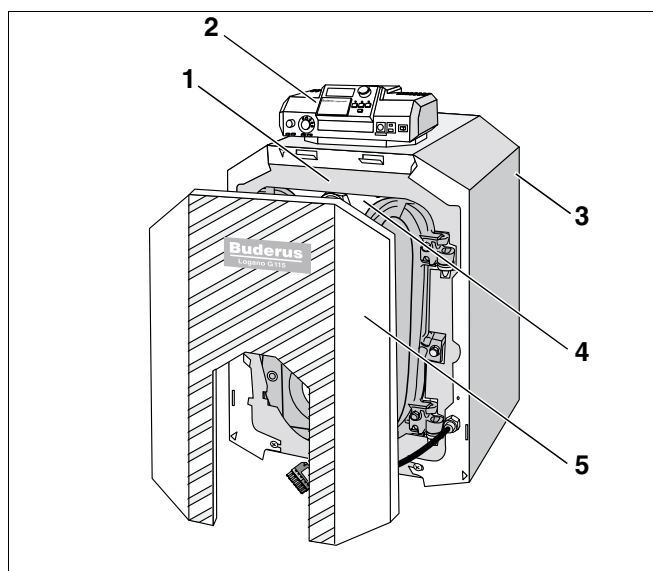
Poz. 2: Regulacijski uređaj

Poz. 3: Plašt kotla

Poz. 4: Blok kotla

Poz. 5: Plamenik Logatop

Poz. 6: Poklopac plamenika



Sl. 2 Uljno/plinski specijalni kotao Logano G115

Poz. 1: Toplinska izolacija

Poz. 2: Regulacijski uređaj

Poz. 3: Plašt kotla

Poz. 4: Blok kotla

Poz. 5: Oplata vrata kotla

3 Stavljanje instalacije u pogon

Ovo vam poglavlje objašnjava kako vašu instalaciju možete pripremiti za stavljanje u pogon, kao i puštanje u rad regulacijskog uređaja i plamenika.

3.1 Priprema instalacije za pogon

Kako biste instalaciju stavili u pogon, trebete provjeriti slijedeće:

- tlak vode instalacije (vidjeti poglavlje 6.2 "Kontrola i korekcija tlaka vode", str. 13),
- da li je otvoren dovod goriva do glavnog zapornog organa za gorivo,
- da li je uključena sigurnosna sklopka sistema grijanja.

Neka vam vaš instalater grijanja pokaže gdje se na vašoj instalaciji nalazi slavina za punjenje cjevovodnog sistema (povratnog toka).

3.2 Puštanje u rad regulacijskog uređaja i plamenika

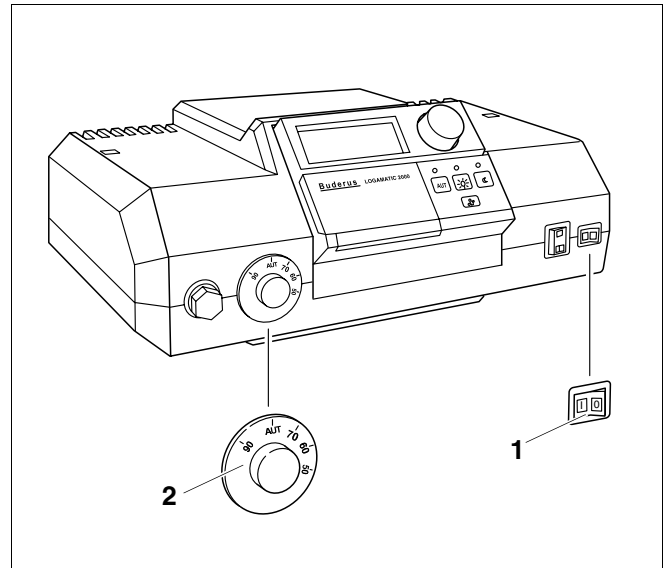
Vaš kotao pustite u rad preko regulacijskog uređaja (u ovom primjeru (sl. 3): regulacijski uređaj serije 2000). Puštanjem u rad regulacijskog uređaja automatski se pušta u rad plamenik. Plamenik se može nakon toga pokrenuti od regulacijskog uređaja. Ostale informacije o tome možete dobiti u uputama za rukovanje dotičnim regulacijskim uređajem.

- Regulator temperature kotlovske vode (sl. 3, **poz. 2**) namjestite na "AUT".
- Pogonsku sklopku (sl. 3, **poz. 1**) prebacite u položaj "I" (UKLJUČENO).



UPUTA ZA KORISNIKA

- Pridržavajte se uputa za posluživanje regulacijskog uređaja.



Sl. 3 Regulacijski uređaj (u ovom slučaju npr.: Logamatic 2000)

Poz. 1: Pogonska sklopka

Poz. 2: Regulator temperature kotlovske vode

4 Stavljanje instalacije izvan pogona

Ovom vam poglavlje objašnjava kako vaš kotao, regulacijski uređaj i plamenik možete staviti izvan pogona. Osim toga vam se objašnjava kako instalaciju možete isključiti u slučaju nužde.



OPREZI

ŠTETE NA INSTALACIJI

od smrzavanja.

Instalacija se u slučaju smrzavanja može zamrznuti ako ne radi, npr. zbog isključivanja od smetnji.

- U slučaju opasnosti od smrzavanja zaštitite instalaciju od smrzavanja.
- U tu svrhu ispustite ogrjevnu vodu na najnižem mjestu instalacije, pomoću KFE-slavine (slavina za punjenje i pražnjenje kotla). Kod toga treba biti otvoren odzračnik na najvišem mjestu instalacije.

- Zatvorite glavni zaporni organ za gorivo na dovodu goriva.

4.1 Stavljanje izvan pogona regulacijskog uređaja i plamenika

Stavite vaš kotao izvan pogona preko regulacijskog uređaja (u ovom primjeru (sl. 3): regulacijski uređaj serije 2000). Stavljanjem izvan pogona regulacijskog uređaja automatski će se isključiti plamenik.

- Prebacite pogonsku sklopku (sl. 3, **poz. 1**) u položaj "0" (ISKLJUČENO).



UPUTA ZA KORISNIKA

Ostale informacije o tome možete pročitati u uputama za posluživanje dotičnog regulacijskog uređaja.

4.2 Stavljanje instalacije izvan pogona preko sigurnosne sklopke sustava grijanja



UPUTA ZA KORISNIKA

- Instalaciju isključite preko osigurača kotlovnice ili sigurnosne sklopke sistema grijanja, samo u slučaju nužde.

U nekim drugima slučajevima opasnosti odmah zatvoriti glavni zaporni organ za gorivo i instalaciju isključiti sa struje preko osigurača kotlovnice ili preko sigurnosne sklopke za sistema grijanja (vidjeti poglavlje 1.3 "Pridržavajte se ovih uputa za siguran rad", str. 5).

5 Otklanjanje smetnji plamenika

Smetnje instalacije grijanja se pokazuju na displeju regulacijskog uređaja, a poblize informacije o pokazivanjima smetnji možete naći u uputama za servisiranje dotičnih regulacijskih uređaja. Dodatno se smetnje plamenika signaliziraju preko lampice smetnje na plameniku. Kod varijante isporuke Logano G115 s oplatom vrata plamenika (sl. 4), možete tipku za poništavanje smetnji pritisnuti bez skidanja oplate plamenika.



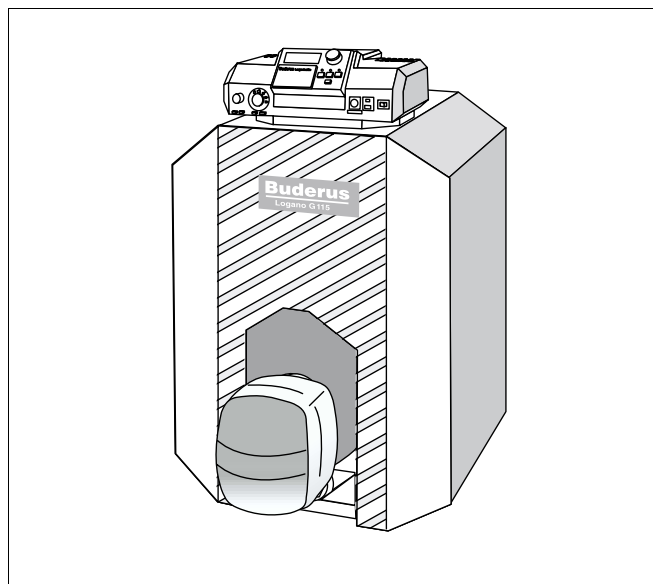
OPREZI

ŠTETE NA INSTALACIJI

od smrzavanja.

Instalacija se u slučaju smrzavanja može zamrznuti ako ne radi, npr. zbog isključivanja od smetnji.

- Ako bi instalacija zbog isključivanja od smetnje više dana ostala u isključenom stanju, tada trebate ogrjevnu vodu ispustiti kroz KFE-slavinu na najvišem mjestu instalacije, kako bi se ona prije zimskog perioda zaštitila od opasnosti smrzavanja.



Sl. 4 Logano G115 s plamenikom koji nije proizvodnje Buderus (s oplatom vrata plamenika)



UPUTA ZA KORISNIKA

Ako je vaš Logano G115 opremljen plamenikom Logatop tipa BE, tipku za poništavanje smetnji plamenika možete pritisnuti kroz otvor na poklopcu plamenika (sl. 5, **poz. 3**). Ne morate u tu svrhu demontirati poklopac plamenika.

Ako vaš Logano G115 nije opremljen plamenikom Logatop tipa BE, za poništavanje smetnji plamenika morate ukloniti poklopac plamenika.

- Otpustite oba sigurnosna vijka (sl. 5, **poz. 2**) poklopca plamenika (sl. 5, **poz. 1**).
- Skinite poklopac plamenika (sl. 5, **poz. 1**).

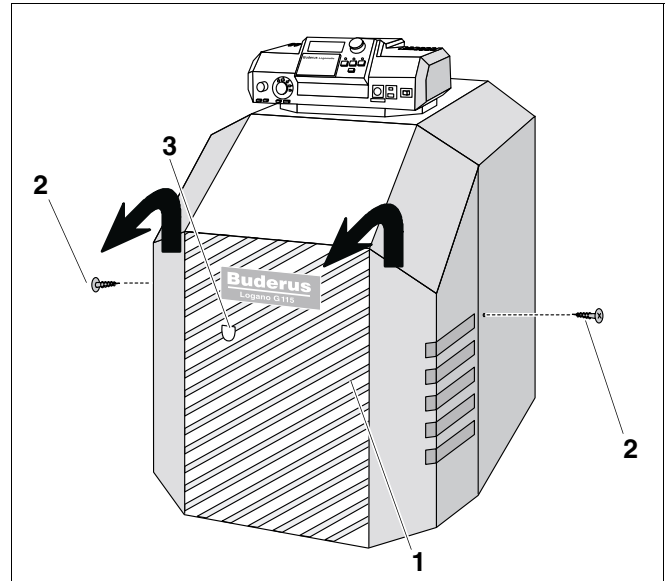


OPREZI!

ŠTETE NA INSTALACIJI

od suviše čestog pritiskanja tipkala za poništavanje smetnji može se oštetiti trafo za paljenje plamenika.

- Ne pritišćite više od tri puta uzastopno tipkalo za poništavanje smetnji. Zatražite pomoć vašeg instalatera ako se vaša instalacija ne može pokrenuti.
- Pritisnite tipkalo za poništavanje smetnji plamenika.



Sl. 5 Skidanje poklopca plamenika

Poz. 1: Poklopac plamenika

Poz. 2: Sigurnosni vijci

Poz. 3: Otvor u poklopcu plamenika

6 Održavanje instalacije

U ovom vam se poglavlju objašnjava zašto je važno redovito održavanje instalacije. Dalje vam se pokazuje kako možete sami kontrolirati i korigirati tlak vode vaše instalacije.



OPREZI

ŠTETE NA INSTALACIJI

od nedovoljnog ili manjkajućeg čišćenja i održavanja.

- Jednom godišnje dajte instalaciju na pregled, čišćenje i održavanje za to specijaliziranoj tvrtki.
- Preporučujemo vam zaključivanje ugovora o godišnjem pregledu i održavanju prema potrebi.



OPREZI

ŠTETE NA INSTALACIJI

od čestog dopunjavanja.

Ako se instalacija mora često puniti vodom za dopunjavanje, tada se ona ovisno od svojstava vode može oštetiti korozijom i stvaranjem kamenca.

- Savjetujte se s vašim instalaterom grijanja da li vodu iz vašeg vodovoda možete koristiti bez pripreme ili se ona mora pripremati.
- Obavijestite vašeg instalatera grijanja ako morate često dopunjavati vodu.

6.1 Zašto je važno redovito održavanje?

Vašu instalaciju trebate redovito održavati iz slijedećih razloga:

- kako bi se održao visoki stupanj djelovanja i kako bi instalacija mogla raditi štedljivo (manja potrošnja goriva),
- kako bi se postigla visoka pogonska sigurnost,
- kako bi se održalo ekološki prihvatljivo izgaranje na visokom nivou.

6.2 Kontrola i korekcija tlaka vode

Kako bi se garantirala funkcija vaše instalacije, u njoj se treba nalaziti dovoljno vode.

Kao prijenosnik topline u instalaciji se koristi voda. Ovisno od svrhe primjene voda se različito naziva.

- Voda za punjenje:
Voda kojom se instalacija puni prije prvog puštanja u rad.
- Voda za dopunjavanje:
Voda kojom se instalacija ponovno puni nakon eventualnog gubitka vode.
- Ogrjevna voda
Voda koja se nalazi u vašoj instalaciji.

Ako je tlak vode u instalaciji suviše nizak, instalaciju morate napuniti vodom za dopunjavanje.

Kada morate kontrolirati tlak vode instalacije?

- Novo napunjena voda za punjenje ili dopunjavanje izgubit će prvih dana mnogo na volumenu jer još intenzivno otplinjava. Kod novo napunjenih instalacija zbog toga trebate tlak ogrjevne vode provjeravati prvi puta svakodnevno a zatim u sve dužim intervalima.



UPUTA ZA KORISNIKA

Kada otplinjava voda za punjenje ili dopunjavanje, u instalaciji grijanja može nastati zračni jastuk. Instalacija će se početi oglašavati zvukom sličnim kvocanju.

- Odzračite instalaciju grijanja preko radijatora, a po potrebi napunite instalaciju grijanja vodom za dopunjavanje.
- Kada ogrjevna voda jedva da gubi volumen, tlak vode ogrjevne vode morate kontrolirati jednom mjesečno.

6.2.1 Kontrola tlaka vode u zatvorenim instalacijama i njihovo dopunjavanje

Kod zatvorenih instalacija kazaljka manometra (sl. 6, **poz. 2**) mora se nalaziti unutar zelenog polja (sl. 6, **poz. 3**).

Crvena kazaljka (sl. 6, **poz. 1**) manometra mora biti namještena na tlak potreban za instalaciju. Instalater grijanja će namjestiti za vas potreban tlak.

- Kontrolirajte da li se kazaljka manometra (sl. 6, **poz. 2**) nalazi unutar zelenog polja (sl. 6, **poz. 3**).

Ako je kazaljka manometra (sl. 6, **poz. 2**) ispod zelenog polja (sl. 6, **poz. 3**), tada je tlak vode instalacije suviše nizak. U tom slučaju izgublenu ogrjevnu vodu trebate dopuniti vodom za dopunjavanje.



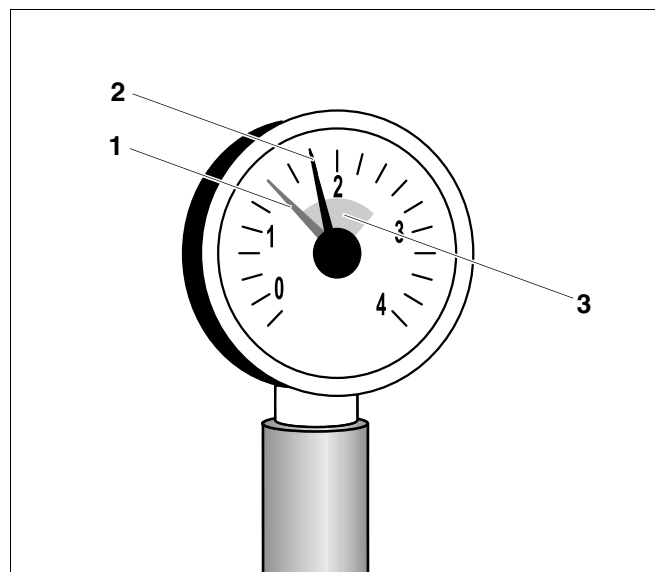
OPREZI!

ŠTETE NA INSTALACIJI

od temperaturnih naprezanja!

Ako instalaciju punite dok je u toplom stanju, temperaturna naprezanja mogu uzrokovati naponske pukotine na kotlu. Kotao će početi propuštati.

- Instalaciju punite samo u hladnom stanju (temperatura polaznog toka smije iznositi max. 40 °C).
- Vodu za dopunjavanje punite preko KFE-slavine (slavina za punjenje i pražnjenje kotla), sve dok se kazaljka manometra (sl. 6, **poz. 2**) ne nađe unutar zelenog polja.
- Instalaciju odzračite preko radijatora.



Sl. 6 Manometar za zatvorene instalacije

Poz. 1: Crvena kazaljka

Poz. 2: Kazaljka manometra

Poz. 3: Zeleno polje

Instalater centralnog grijanja:

Buderus

H E I Z T E C H N I K

Buderus Heiztechnik GmbH, 35573 Wetzlar
<http://www.heiztechnik.buderus.de>
E-mail: info@heiztechnik.buderus.de