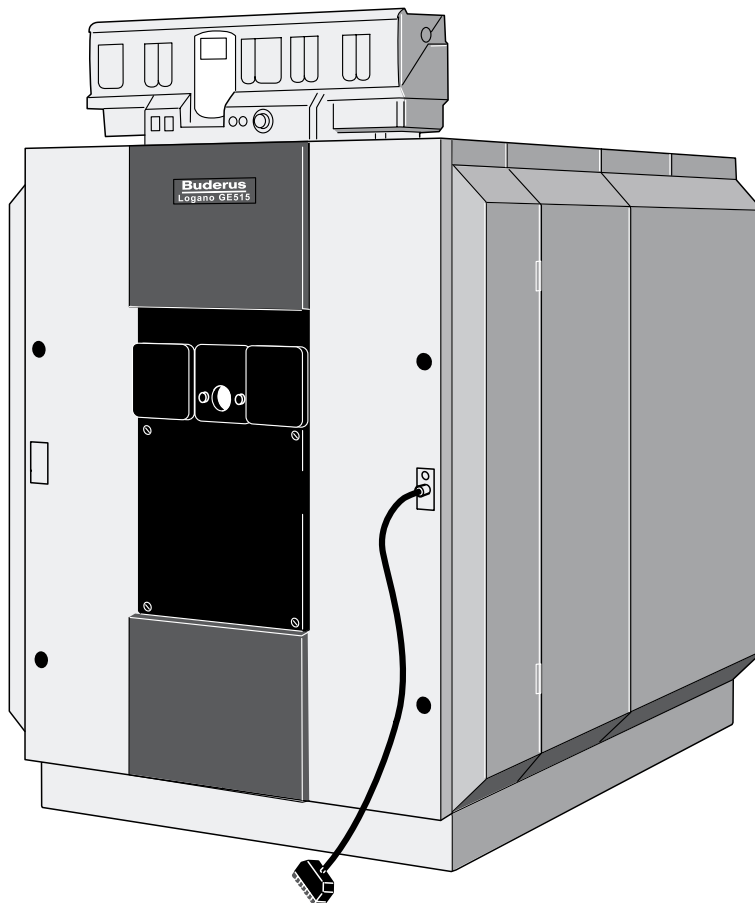


Upute za posluživanje

Uljno/plinski specijalni kotao Logano GE515



Buderus



Uređaj odgovara osnovnim zahtjevima pripadajućih normi i smjernica.

Usklađenost je dokazana. Odgovarajuće podloge i original izjave o usklađenosti mogu se dobiti kod proizvođača.

Primjerak izjave o usklađenosti možete naći u uputama za montažu i održavanje.

O ovim uputama

Ove upute za posluživanje sadrže važne informacije o sigurnom i stručnom posluživanju i održavanju uljno/plinskih specijalnih kotlova Logano GE515.

Odgovarajuće gorivo

Za nesmetan pogon instalaciji treba odgovarajuće gorivo. Vaš će instalater kod puštanja u rad upisati u donju tablicu s kojim gorivom vaša instalacija mora raditi.



OPREZI!

ŠTETE NA INSTALACIJI

zbog pogrešnog goriva.

- Koristite isključivo gorivo predviđeno za vašu instalaciju.



UPUTA ZA KORISNIKA

Ako svoju instalaciju želite prebaciti na neko drugo gorivo, preporučujemo da se savjetujete s instalaterom.

Koristite ovo gorivo:

Pečat/Potpis/Datum

Zadržavamo pravo na tehničke promjene!

Zbog stalnog daljnjeg razvoja, slike, funkcijski koraci i tehnički podaci mogu neznatno odstupati.

Osvremenjivanje dokumentacije

Ako imate prijedloge za poboljšanje ili ste ustanovili poboljšanja, molimo stupite s nama u kontakt.

1	Za vašu sigurnost	4
1.1	Primjena za određenu namjenu	4
1.2	Struktura uputa	4
1.3	Pridržavajte se ovih uputa za siguran rad	4
2	Opis proizvoda	6
3	Primjena odgovarajuće vode za punjenje i dopunjavanje.	7
3.1	Označavanje vode	7
3.2	Svojstva vode	8
4	Stavljanje instalacije u pogon	9
4.1	Priprema instalacije za pogon	9
4.2	Puštanje u rad regulacijskog uređaja i plamenika	9
5	Stavljanje instalacije izvan pogona	10
5.1	Stavljanje izvan pogona regulacijskog uređaja i plamenika	10
5.2	Stavljanje instalacije izvan pogona u slučaju nužde.	10
6	Otklanjanje smetnji plamenika	11
7	Održavanje instalacije	12
7.1	Zašto je važno redovito održavanje?	12
7.2	Kontrola i korekcija tlaka vode	13

1 Za vašu sigurnost

Uljno/plinski specijalni kotao Logano GE515 konstruiran je i proizveden prema najnovijim tehnološkim saznanjima i sigurnosno tehničkim pravilima.

Kod toga se posebna pažnja posvećuje iakoći posluživanja. Za sigurno, ekonomično i ekološki prihvatljivo korištenje instalacije preporučujemo vam pridržavanje uputa za siguran rad i uputa za posluživanje.

1.1 Primjena za određenu namjenu

Uljno/plinski specijalni kotao Logano GE515 predviđen je za zagrijavanje ogrjevnice vode. Mogu se primijeniti svi uljni odnosno plinski plamenici označeni kao tipski uzorak prema EN 267 ili EN 676, ako se njihova radna polja podudaraju s tehničkim podacima za kotao.

Na ovim kotlovima nalaze primjenu regulacijski sistemi serije 4000.

1.2 Struktura uputa

Razlikuju se dva stupnja opasnosti koja su označena riječima upozorenja:



UPOZORENJE!

OPASNOST ZA ŽIVOT

Označava moguću opasnost koja bi proizašla od proizvoda, koja bi bez dovoljno brige mogla dovesti do teških ozljeda ili čak do smrtnog slučaja.



OPREZ!

OPASNOST OD OZLJEDA/ ŠTETE NA INSTALACIJI

Ukazuje na potencijalno opasnu situaciju koja može dovesti do srednjih ili lakših tjelesnih ozljeda ili do materijalnih šteta.



UPUTA ZA KORISNIKA

Ovdje možete dobiti savjete za korisnika za optimalno korištenje i podešavanje uređaja, kao i ostale korisne informacije.

1.3 Pridržavajte se ovih uputa za siguran rad

Zbog nestručnog posluživanja kotla Logano GE515 mogu se pojaviti materijalne štete.

- Kotao koristite samo za određenu namjenu i u besprijekornom stanju.
- Instaliranje instalacije grijanja prepustite instalateru centralnog grijanja.
- Zatražite od vašeg instalatera iscrpne informacije o posluživanju uređaja.
- Pažljivo pročitajte ove upute za posluživanje.



UPOZORENJE!

OPASNOST ZA ŽIVOT

od eksplozije zapaljivog plina. U slučaju mirisa plina postoji opasnost od eksplozije.

- Ne paliti otvorenu vatru! Ne pušiti!
Ne koristiti upaljač!
- Izbjegavati iskrenje!
Ne paliti električne prekidače, niti ne koristiti telefon, utikač ili zvonce!
- Zatvoriti plinski glavni zaporni organ!
- Otvoriti prozore i vrata!
- Upozoriti stanovnike zgrade, ali ne zvoncem!
- Napustiti zgradu!
- Obavijestiti distributera plina i instalatera grijanja sa mjesta izvan zgrade!
- Eventualno alarmirati policiju ili vatrogasce!
- U slučaju čujnog istrujavanja plina odmah napustiti ugroženo područje!

1.3.1 Prostorija za postavljanje



OPASNOST ZA ŽIVOT

od trovanja.

UPOZORENJE!

Nedovoljan dovod zraka može dovesti do opasnog izlaženja dimnih plinova.

- Pazite da se otvori za dovod i odvod zraka ne smanjuju ili zatvaraju.
- Ako se ovaj nedostatak ne bi neodložno otklonio, kotao ne smije raditi.



OPASNOST POŽARA

od zapaljivih materijala ili tekućina.

UPOZORENJE!

- Ne spremajte zapaljive materijale ili tekućine u neposrednoj blizini kotla.



ŠTETE NA KOTLU

od zagađenog zraka za izgaranje.

OPREZ!

- Ne koristite nikada sredstva za čišćenje sa sadržajem klora i halogenih ugljikovodika (npr. u sprejevima, sredstvima za otapanje i čišćenje, bojama, ljepilima).
- Izbjegavajte izlaganje jakom djelovanju prašine.
- U prostoriju za postavljanje ne vješajte rublje za sušenje.



ŠTETE NA INSTALACIJI

od smrzavanja.

OPREZ!

- Pazite da prostorija za postavljanje kotla (kotlovnica) ostane sigurna od smrzavanja.

1.3.2 Radovi na instalaciji



OPASNOST ZA ŽIVOT

od eksplozije zapaljivog plina.

UPOZORENJE!

- Pazite da montažu, plinski, uljni ili dimovodni priključak, prvo stavljanje u pogon, električni priključak, održavanje i popravak izvodi samo za to specijalizirana tvrtka.
- Pazite da radove na dijelovima koji provode plin izvodi za to ovlaštena specijalizirana tvrtka.



ŠTETE NA INSTALACIJI

od nedovoljnog ili manjkajućeg čišćenja i održavanja.

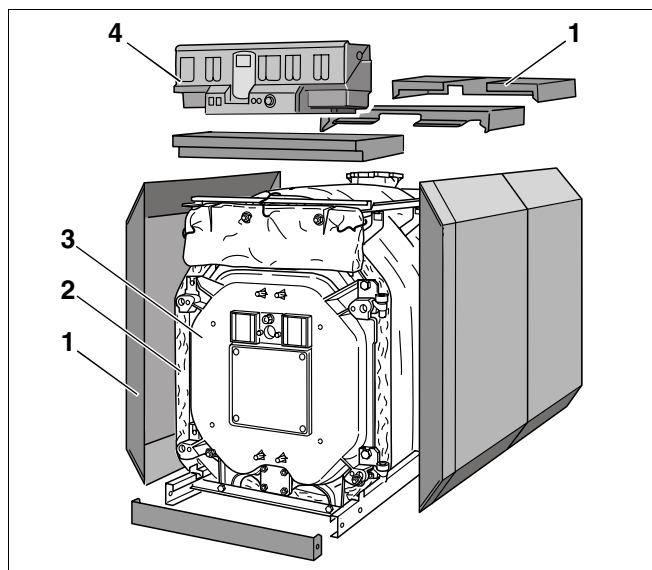
OPREZ!

- Jednom godišnje dajte instalaciju na pregled, čišćenje i održavanje za to specijaliziranu tvrtku.
- Preporučujemo vam zaključivanje ugovora o godišnjem pregledu i održavanju prema potrebi.

2 Opis proizvoda

Osnovni sastavni dijelovi uljno/plinskog specijalnog kotla Logano GE515 su:

- Blok kotla (sl. 1, **poz. 3**).
Blok kotla prenosi na ogrjevnu vodu toplinu koju proizvede plamenik.
- Plašt kotla (oplata, sl. 1 i sl. 2, **poz. 1**), toplinska izolacija (sl. 1, **poz. 2**).
Plašt kotla i toplinska izolacija sprječavaju gubitak energije.
- Regulacijski uređaj (sl. 1, **poz. 4**)
Regulacijski uređaj služi za kontrolu i upravljanje svim električnim dijelovima uljno/plinskog specijalnog kotla Logano GE515.



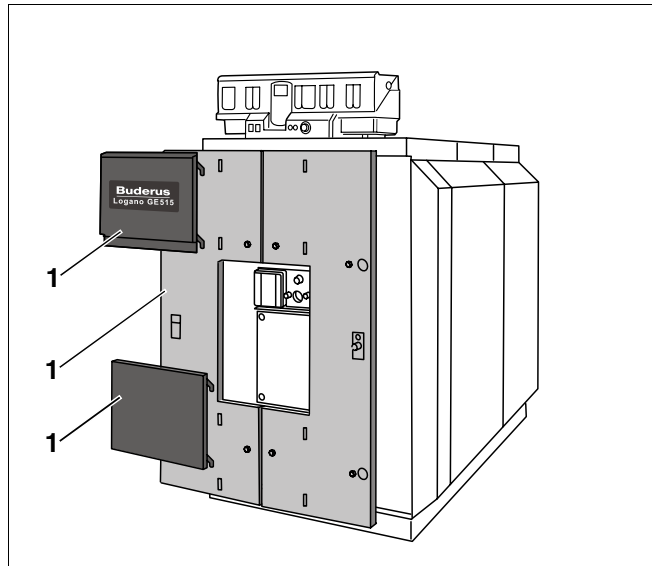
Sl. 1 Uljno/plinski specijalni kotao Logano GE515

Poz. 1: Plašt kotla (oplata)

Poz. 2: Toplinska izolacija

Poz. 3: Blok kotla

Poz. 4: Regulacijski uređaj



Sl. 2 Uljno/plinski specijalni kotao Logano GE515

Poz. 1: Plašt kotla (oplata)

3 Primjena odgovarajuće vode za punjenje i dopunjavanje

Ovo vam poglavlje daje opće informacije o označavanju vode u vašoj instalaciji grijanja.

Pridržavajte se osnovnih zahtjeva na svojstva vode, specifičnih za instalaciju, u poglavlje 3.2 "Svojstva vode".

3.1 Označavanje vode

Kao nositelj topline u vašoj se instalaciji grijanja koristi voda. Ovisno od svrhe primjene voda se različito naziva.

- Voda za grijanje:
Voda koja se nalazi u vašoj instalaciji.
- Voda za punjenje:
Voda kojom se instalacija puni prije prvog stavljanja u pogon.
- Voda za dopunjavanje:
Voda kojom se instalacija ponovno puni nakon eventualnog gubitka vode.

3.2 Svojstva vode

Svaka voda sadrži tvari, npr. $\text{Ca}(\text{HCO}_3)_2$ (kalcij-hidrogenkarbonat), koje mogu utjecati na funkciju vaše instalacije grijanja. To može dovesti do korozije, stvaranja kamenca ili naslaga.

Kako bi vaša instalacija mogla stalno raditi ekonomično, funkcionalno i pogonski sigurno, kao i energetski štedljivo, preporučujemo vam kontrolu svojstva vode za punjenje i dopunjavanje i po potrebi njenu pripremu.



OPREZI!

ŠTETE NA INSTALACIJI

od korozije ili stvaranja kamenca od vode za punjenje i dopunjavanje koja ne odgovara zahtjevima specifičnim za instalaciju.

- Zatražite podatke od vašeg instalatera grijanja ili ovlaštenog distributera vode (WVU) o koncentraciji $\text{Ca}(\text{HCO}_3)_2$ (kalcij-hidrogenkarbonata) na vašem opskrbnom području.
- Ako voda za punjenje i dopunjavanje ne odgovara zahtjevima specifičnim za instalaciju, ona se mora pripremiti. U tom se slučaju obratite vašem instalateru grijanja.

Za ispravnu primjenu i pripremu vode za punjenje i dopunjavanje treba se neizostavno pridržavati podataka iz slijedeće tablice.

Tablica predstavlja izvod iz radnog lista K8 "Priprema vode za toplovodne instalacije grijanja" Buderus prodajnog kataloga.

Ukupni učinak kotla u kW	Koncentracija $\text{Ca}(\text{HCO}_3)_2$ u mol/m^3	Maksimalna količina punjenja vode za punjenje i dopunjavanje V_{\max} u m^3	pH-vrijednost ogrjevnice vode
$100 < Q \leq 350$	$\leq 2,0$	$V_{\max} = \text{trostruki volumen instalacije}$	8,2–9,5
$350 < Q \leq 1000$	$\leq 1,5$		
$100 < Q \leq 350$	$> 2,0$	$V_{\max} = 0,0313 \cdot \frac{Q(\text{kW})}{\text{Ca}(\text{HCO}_3)_2 \left(\frac{\text{mol}}{\text{m}^3} \right)}$	8,2–9,5
$350 < Q \leq 1000$	$> 1,5$		

Tab. 1 Zahtjevi na vodu za punjenje, dopunjavanje i ogrjevnice vodu

4 Stavljanje instalacije u pogon

Ovo vam poglavlje objašnjava kako vašu instalaciju možete pripremiti za stavljanje u pogon, kao i puštanje u rad regulacijskog uređaja i plamenika.

4.1 Priprema instalacije za pogon

Kako bi instalaciju stavili u pogon, trebate provjeriti slijedeće:

- tlak vode instalacije (vidjeti poglavlje 7.2 "Kontrola i korekcija tlaka vode", str. 13),
- da li je otvoren dovod goriva do glavnog zapornog organa za gorivo,
- da li je uključena sigurnosna sklopka sistema grijanja.

Neka vam vaš instalater grijanja pokaže gdje se na vašoj instalaciji nalazi slavina za punjenje cjevovodnog sistema (povratnog toka).

4.2 Puštanje u rad regulacijskog uređaja i plamenika

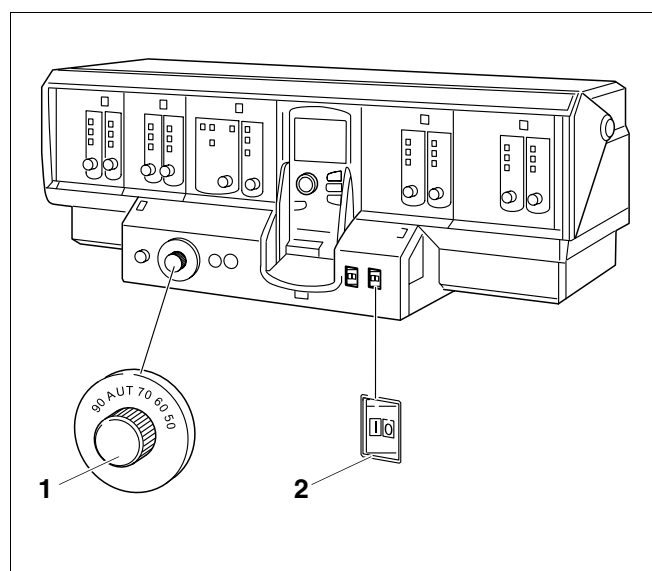
Vaš kotao pustite u rad preko regulacijskog uređaja (u ovom primjeru na sl. 3: regulacijski uređaj serije 4000). Puštanjem u rad regulacijskog uređaja automatski se pušta u rad plamenik. Plamenik se može nakon toga pokrenuti od regulacijskog uređaja. Ostale informacije o tome možete dobiti u uputama za rukovanje dotičnim regulacijskim uređajem.

- Regulator temperature kotlovske vode (sl. 3, **poz. 1**) namjestite na "AUT".
- Pogonsku sklopku (sl. 3, **poz. 2**) prebacite u položaj "I" (UKLJUČENO).



UPUTA ZA KORISNIKA

- Pridržavajte se uputa za posluživanje regulacijskog uređaja.



Sl. 3 Regulacijski uređaj
(u ovom slučaju npr.: Logamatic 4000)

Poz. 1: Regulator temperature kotlovske vode

Poz. 2: Pogonska sklopka

5 Stavljanje instalacije izvan pogona

Ovom vam poglavlje objašnjava kako vaš kotao, regulacijski uređaj i plamenik možete staviti izvan pogona. Osim toga vam se objašnjava kako instalaciju možete isključiti u slučaju nužde.



OPREZI!

ŠTETE NA INSTALACIJI

od smrzavanja.

Instalacija se u slučaju smrzavanja može zamrznuti ako ne radi, npr. zbog isključivanja od smetnji.

- U slučaju opasnosti od smrzavanja zaštitite instalaciju od smrzavanja.
 - U tu svrhu ispustite ogrjevnu vodu na najnižem mjestu instalacije, pomoću KFE-slavine (slavina za punjenje i pražnjenje kotla). Kod toga treba biti otvoren odzračnik na najvišem mjestu instalacije.
-
- Zatvorite glavni zaporni organ za gorivo na dovodu goriva.

5.1 Stavljanje izvan pogona regulacijskog uređaja i plamenika

Stavite vaš kotao izvan pogona preko regulacijskog uređaja (u primjeru na slici 3: regulacijski uređaj serije 4000). Stavljanjem izvan pogona regulacijskog uređaja automatski će se isključiti plamenik.

- Prebacite pogonsku sklopku (sl. 3, **poz. 1**) u položaj "0" (ISKLJUČENO).



UPUTA ZA KORISNIKA

Ostale informacije o tome možete pročitati u uputama za posluživanje dotičnog regulacijskog uređaja.

5.2 Stavljanje instalacije izvan pogona u slučaju nužde



UPUTA ZA KORISNIKA

- Instalaciju isključite preko osigurača kotlovnice ili sigurnosne sklopke sistema grijanja, samo u slučaju nužde.

U nekim drugima slučajevima opasnosti odmah zatvoriti glavni zaporni organ za gorivo i instalaciju isključiti sa struje preko osigurača kotlovnice ili preko sigurnosne sklopke za sistema grijanja (vidjeti poglavlje 1.3 "Pridržavajte se ovih uputa za siguran rad", str. 4).

6 Otklanjanje smetnji plamenika

Smetnje instalacije grijanja se pokazuju na displeju regulacijskog uređaja, a pobliže informacije o pokazivanjima smetnji možete naći u uputama za servisiranje dotičnih regulacijskih uređaja. Dodatno se smetnje plamenika signaliziraju preko lampice smetnje na plameniku.



OPREZI!

ŠTETE NA INSTALACIJI

od smrzavanja.

Instalacija se u slučaju smrzavanja može zamrznuti ako ne radi, npr. zbog isključivanja od smetnji.

- Ako bi instalacija zbog isključivanja od smetnje više dana ostala u isključenom stanju, tada trebate ogrjevnu vodu ispustiti kroz KFE-slavinu na najvišem mjestu instalacije, kako bi se ona prije zimskog perioda zaštitila od opasnosti smrzavanja.



OPREZI!

ŠTETE NA INSTALACIJI

od suviše čestog pritiskanja tipke za poništavanje smetnji.

Ako kod nepokretanja plamenika tipkalo za poništavanje smetnji pritisnete više od tri puta uzastopno, u tom se slučaju može oštetiti trafo za paljenje plamenika.

- Ne pokušavajte smetnje otklanjati preko tipkala za poništavanje smetnji više od tri puta uzastopno.
- Pritisnite tipkalo za poništavanje smetnji (vidjeti upute za posluživanje plamenika).

Ako i nakon tri pokušaja ne možete pokrenuti plamenik, potrebne informacije za poništavanje smetnje plamenika možete uzeti u dotičnim tehničkim podlogama plamenika.

7 Održavanje instalacije

U ovom vam se poglavlju objašnjava zašto je važno redovito održavanje instalacije. Dalje vam se pokazuje kako možete sami kontrolirati i korigirati tlak vode vaše instalacije.



OPREZ!

ŠTETE NA INSTALACIJI

od nedovoljnog ili manjkajućeg čišćenja i održavanja.

- Jednom godišnje dajte instalaciju na pregled, čišćenje i održavanje za to specijaliziranoj tvrtki.
- Preporučujemo vam zaključivanje ugovora o godišnjem pregledu i održavanju prema potrebi.

7.1 Zašto je važno redovito održavanje?

Vašu instalaciju trebate redovito održavati iz slijedećih razloga:

- kako bi se održao visoki stupanj djelovanja i kako bi instalacija mogla raditi štedljivo (manja potrošnja goriva),
- kako bi se postigla visoka pogonska sigurnost,
- kako bi se održalo ekološki prihvatljivo izgaranje na visokom nivou.

7.2 Kontrola i korekcija tlaka vode

Kako bi se garantirala funkcija vaše instalacije, u njoj se treba nalaziti dovoljno vode.



OPREZ!

ŠTETE NA INSTALACIJI

od čestog dopunjavanja.

Ako instalaciju morate često dopunjavati vodom za dopunjavanje, tada se ovisno od svojstava vode instalacija može oštetiti korozijom ili stvaranjem kamenca.

- Obavijestite vašeg instalatera grijanja ako morate često dopunjavati vodu.

Ako je tlak vode u instalaciji suviše nizak, instalaciju morate napuniti vodom za dopunjavanje (vidjeti poglavlje 3 "Primjena odgovarajuće vode za punjenje i dopunjavanje", str. 7).

7.2.1 Kada morate kontrolirati tlak vode instalacije?

- Novo napunjena voda za punjenje ili dopunjavanje izgubit će prvih dana mnogo na volumenu jer još intenzivno otplinjava. Kod novo napunjenih instalacija zbog toga trebate tlak ogrjevnog vode kontrolirati prvi puta svakodnevno a zatim u sve dužim intervalima.



UPUTA ZA KORISNIKA

Kada otplinjava voda za punjenje ili dopunjavanje, u instalaciji grijanja može nastati zračni jastuk.

- Odzračite instalaciju grijanja preko radijatora, a po potrebi napunite instalaciju grijanja vodom za dopunjavanje.
- Kada ogrjevna voda jedva da gubi volumen, tlak vode ogrjevnog vode morate kontrolirati jednom mjesečno.

Općenito se razlikuju otvorene i zatvorene instalacije. Otvorene instalacije se u praksi još rjetko instaliraju. Zbog toga će vam se na osnovi zatvorene instalacije objasniti na primjeru kako možete kontrolirati tlak vode.

Sva prethodna podešavanja je instalater već proveo kod prvog puštanja u rad.

7.2.2 Otvorene instalacije

Kod otvorenih instalacija, kazaljka hidrometra (sl. 4, **poz. 1**) mora se nalaziti unutar crvenog polja (sl. 4, **poz. 3**).

7.2.3 Zatvorene instalacije

Kod zatvorenih instalacija kazaljka manometra (sl. 5, **poz. 2**) mora se nalaziti unutar zelenog polja (sl. 5, **poz. 3**). Crvena kazaljka (sl. 5, **poz. 1**) manometra mora biti namještena na tlak potreban za instalaciju.

- Kontrolirajte tlak vode instalacije



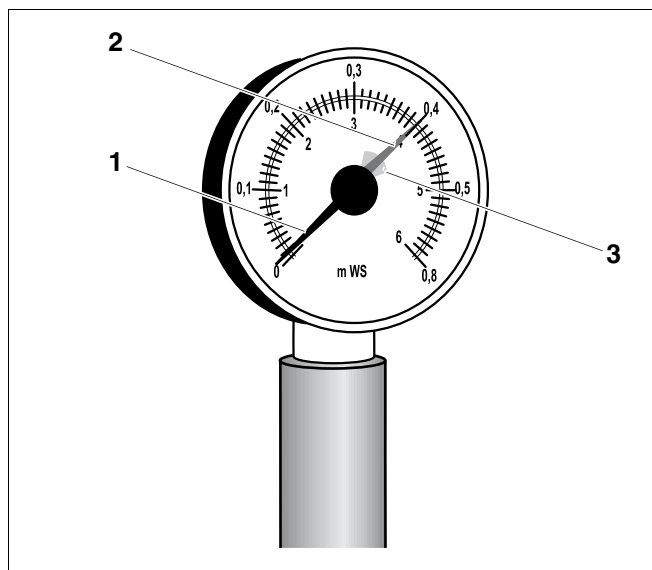
ŠTETE NA INSTALACIJI

od čestog dopunjavanja.

OPREZI

Ako se instalacija mora često puniti vodom za dopunjavanje, tada se ona ovisno od svojstava vode može oštetiti korozijom i stvaranjem kamenca.

- Zbog toga osigurajte odzračivanje instalacije grijanja.
- Kontrolirajte instalaciju grijanja na nepropusnost, a ekspanzijsku posudu na funkcionalnu sposobnost.
- Ako je kazaljka manometra (sl. 5, **poz. 2**) ispod zelenog polja (sl. 5, **poz. 3**), tada je tlak vode instalacije suviše nizak. Napunite instalaciju grijanja vodom za dopunjavanje (vidjeti poglavlje 3 "Primjena odgovarajuće vode za punjenje i dopunjavanje", str. 7).
- Napunite vodu za dopunjavanje preko slavine za punjenje u cjevovodnom sistemu (povratnom toku) instalacije grijanja.
- Odzračite instalaciju grijanja.
- Ponovno kontrolirajte tlak vode.

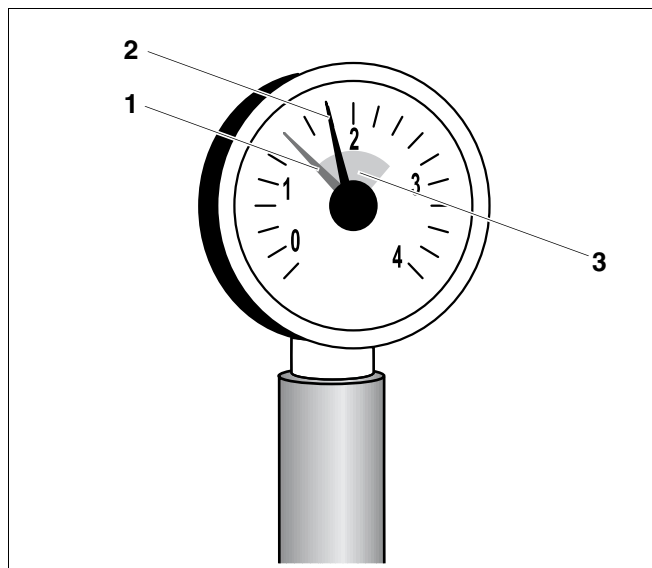


Sl. 4 Hidrometar za otvorene instalacije

Poz. 1: Kazaljka hidrometra

Poz. 2: Zelena kazaljka

Poz. 3: Crveno polje



Sl. 5 Manometar za zatvorene instalacije

Poz. 1: Crvena kazaljka

Poz. 2: Kazaljka manometra

Poz. 3: Zeleno polje

Instalater centralnog grijanja:

Buderus

H E I Z T E C H N I K

Buderus Heiztechnik GmbH, 35573 Wetzlar

<http://www.heiztechnik.buderus.de>

E-Mail: info@heiztechnik.buderus.de