

Upute za posluživanje

Plinski specijalni kotlovi

Logano GE434 / Logano plus GB434



Buderus

Štovani kupci,

Buderus plinski specijalni kotlovi Logano GE434 / Logano plus GB434 konstruirani su i proizvedeni prema najnovijim tehnološkim saznanjima i sigurnosno tehničkim pravilima. Kod toga je posebna pozornost posvećena jednostavnosti posluživanja. U interesu optimalno sigurnog, ekonomičnog i ekološki prihvatljivog korištenja instalacije, preporučujemo poštivanje uputa za siguran rad i uputa za posluživanje.

Važne opće upute za primjenu

Tehnički uređaj koristiti samo za određenu namjenu i uz poštivanje uputa za posluživanje. Održavanje i popravak smije izvoditi samo za to ovlaštena stručna radna snaga.

Tehnički uređaj smije raditi samo u kombinacijama i s priborom i rezervnim dijelovima koji su navedeni u uputama za posluživanje. Neke druge kombinacije, pribor i dijelove podložne trošenju, koristiti samo u slučaju ako su izričito namijenjeni za predviđenu primjenu i ako ne umanjuju obilježja učinka kao i zahtjeve na sigurnost.

Zadržavamo pravo na tehničke promjene!

Zbog stalnog daljnjeg razvoja, slike, funkcijski koraci i tehnički podaci mogu neznatno odstupati.

1 Upute za siguran rad



UPOZORENJE!

U slučaju mirisa plina:

- Ne paliti vatru!
- Ne pušiti!
- Izbjegavati iskrenje!
- Ne koristiti električne prekidače, telefon, utikač, zvonce!
- Zatvoriti plinski glavni zaporni organ!
- Otvoriti prozore i vrata!
- Upozoriti stanare u kući i zgradi!
- Nazvati distributera plina ili instalatera, sa telefona izvan zgrade!

U ostalim slučajevima opasnosti odmah zatvoriti plinski glavni zaporni organ i instalaciju isključiti sa napajanja iz mreže, npr. isključiti sigurnosnu skopku ispred kotlovnice.

1.1 Prostorija za postavljanje/kotlovnica



OPREZ!

Otvori za dovedeni i otpadni zrak ne smiju se smanjivati niti zatvarati. Zapaljivi materijali ili tekućine ne smiju se spremati niti koristiti blizu kotla. U svrhu izbjegavanja oštećenja kotla ne smije doći do zagađenja zraka za izgaranje sa halogenim ugljikovodicima (npr. sadržanim u sprejevima, otapalima i sredstvima za čišćenje, bojama, ljepilima) i prašinom. Prostorija za postavljanje kotla treba biti sigurna od smrzavanja i dobro provjetravana.

1.2 Radovi na instalaciji grijanja



UPOZORENJE!

Montažu, priključak goriva i dimovodni priključak, prvo stavljanje u pogon, električni priključak, kao i održavanje i popravke, smije izvoditi za to ovlaštena specijalizirana tvrtka. Radove na dijelovima koji provode plin smije izvoditi za to ovlaštena specijalizirana tvrtka.



UPUTA!

Čišćenje i održavanje treba izvoditi jednom godišnje! Kod toga čitavu instalaciju treba ispitati na besprijekorno djelovanje. Pronađene nedostatke treba neodložno otkloniti. Preporučujemo zaključivanje ugovora o održavanju sa za to specijaliziranom tvrtkom.

1.3 Upućivanje u djelovanje i posluživanje

Instalater je dužan korisnika instalacije upoznati s djelovanjem i posluživanjem instalacije grijanja i predati mu tehničke upute.

1.4 Kontrola dimnih plinova

Prema regionalnim ili nacionalnim propisima može se instalirati kontrola dimnih plinova, npr. kod rada kotla u krovnoj kotlovnici. Kontrola dimnih plinova prekida dovod plina do plamenika ako dimni plinovi ulaze u prostoriju za postavljanje. Plamenik se stavlja izvan pogona. Nakon oko 15 minuta plamenik će se ponovno automatski uključiti ukoliko se ukaže potreba za toplinskom energijom.



OPREZ!

Kod čestog reagiranja kontrole dimnih plinova, postoji funkcionalna smetnja dimnjaka, odnosno dimovodnih kanala. Za utvrđivanje i otklanjanje nedostataka treba zatražiti pomoć specijalizirane tvrtke.

1.5 Goriva

Prirodni, tekući plin

2 Stavljanje u pogon Logano GE434 / Logano plus GB434

2.1 Provjeriti razinu vode u instalaciji

- Kod otvorenih instalacija, crveni znak manometra namjestiti na tlak potreban za instalaciju.
- Kod zatvorenih instalacija, kazaljka manometra se treba nalaziti unutar zelenog znaka.



UPUTA!

U slučaju gubitka vode tijekom vremena rada, vodu treba samo polako dopunjavati i čitavu instalaciju odzračiti. Kod čestog gubitka vode, ustanoviti uzrok i neodložno ga otkloniti.

Za zahtjeve na svojstva vode vidjeti priloženi dodatni list "Svojstva vode".

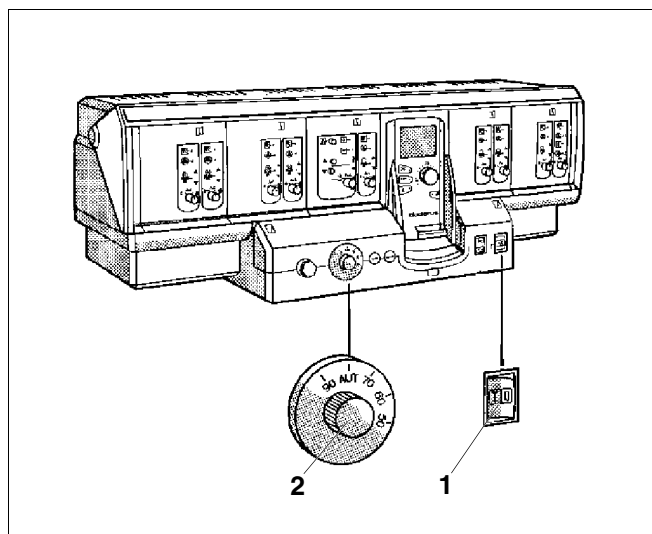
2.2 Stavljanje u pogon plinskog plamenika

- Prekidač pogona (sl. 1, **poz. 1**) prebaciti u položaj "I" (UKLJUČENO).
- Polako otvoriti plinsku zapornu slavinu.
- Regulator temperature kotlovske vode (sl. 1, **poz. 2**) okrenuti u položaj "AUT".



UPUTA!

Pridržavati se uputa za posluživanje regulacije.



Sl. 1 Regulacijski sustav Logamatic 4000

Legenda uz sl. 1

Poz. 1: Prekidač pogona

Poz. 2: Regulator temperature kotlovske vode

2.3 Smetnja:

Smetnja će se pokazati na kontrolnoj lampici smetnji plamenika, na regulacijskom uređaju, odnosno na displeju (sl. 2).

Kotao s analognim upravljanjem plamenikom (samo GE434):

- Ako se upali signalna lampica na gumbu za uklanjanje smetnji (sl. 2, **poz. 1**), pritisnuti gumb za uklanjanje smetnji.

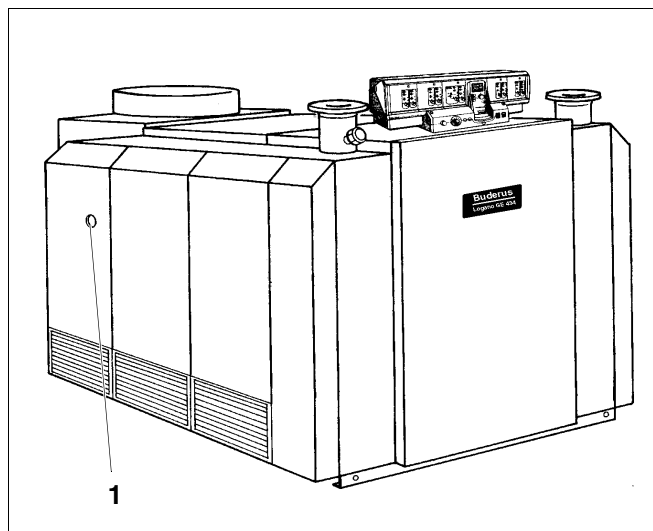
Kotao s digitalnim upravljanjem:

- Prekidač pogona (sl. 1, **poz. 1**) prebaciti u položaj "0" (ISKLJUČENO).
- Nakon vremena čekanja od oko 3 sekunde, prekidač pogona (sl. 1, **poz. 1**) prebaciti u položaj "I" (UKLJUČENO).



UPUTA!

Ako se nakon višekratnog pritiska na gumb za uklanjanje smetnji plamenik ne pokrene, otklanjanje smetnje treba zatražiti od ovlaštenog serviser.



Sl. 2 Gumb za uklanjanje smetnji

2.4 Stavljanje izvan pogona

- Prekidač pogona (sl. 1, **poz. 1**) prebaciti u položaj "0" (ISKLJUČENO).
- Zatvoriti plinsku zapornu slavinu ispred plamenika.



UPUTA!

Ako instalacija grijanja u slučaju opasnosti od smrzavanja nije u pogonu, npr. i zbog isključivanja zbog smetnje, ona se treba zaštititi od smrzavanja.

Instalater centralnog grijanja:

Buderus

H E I Z T E C H N I K

Buderus Heiztechnik GmbH, 35573 Wetzlar
<http://www.heiztechnik.buderus.de>
e-mail: info@heiztechnik.buderus.de