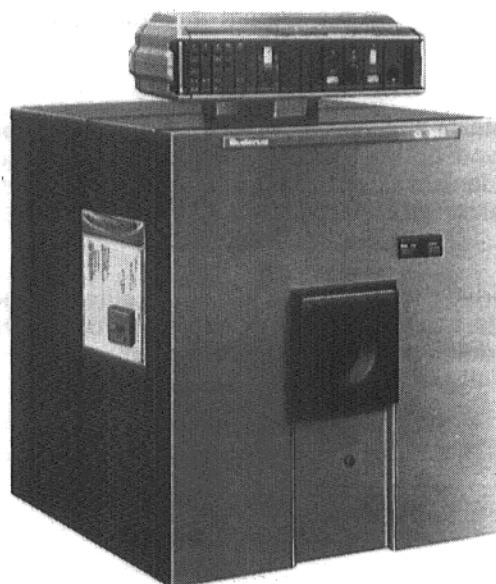


## Upute o uporabi

Specijalni kotao za grijanje na loživo ulje ili plin s ventilatorskim plamenikom G 305



**G 305 sa HS 4201**



**G 305 sa HS 3320**

**Čuvajte upute!**

## Cijenjeni kupci!

Buderusov specijalni kotao za grijanje G305 konstruiran i izveden je po najnovijim tehnološkim saznanjima i sigurnosnim pravilima. Pritom je posebno obraćena pažnja na jednostavnost upotrebe.

Da bi na optimalan, siguran, učinkovit i ekološki prihvatljiv način mogli koristiti uređaj, preporučujemo vam da se pridržavate sigurnosnih napomena i uputa o korištenju.



## Sigurnosne napomene

**Ako osjetite miris plina:**

- 1. Ne palite vatru! Ne pušite!**
- 2. Izbjegavajte stvaranje iskre! Ne služite se električnim prekidačima, telefonom, utikačima ili zvonom!**
- 3. Zatvorite glavni dovod plina!**
- 4. Otvorite prozore i vrata!**
- 5. Upozorite sve ukućane i napustite zgradu!**
- 6. Kad ste napustili zgradu, nazovite komunalno poduzeće za snabdjevanje plinom ili stručnu firmu za grijanje!**

U svim ostalim slučajevima opasnosti, odmah zatvorite glavni dovod goriva i isključite snabdjevanje strujom, npr. prekidanjem sklopke za nuždu, koja se nalazi izvan kotlovnice!

**Ako za gorivo koristite loživo ulje i primjetite da uređaj ispušta ulje, kao korisnik ste po zakonu o vodoprivredi obvezni odmah pozvati stručnjaka za popravak!**

## Prostorija za smještaj kotla / kotlovnica

Ne smijete smanjiti ili zatvoriti otvore dovoda i odvoda zraka.

Ne držite i ne koristite zapaljive tvari ili tekućine u blizini kotla.

Da biste izbjegli oštećivanje kotla, dovodni zrak ne smije biti zagađen halogenim ugljikovodicima (koji se npr. nalaze u sprejevima, razređivačima, sredstvima za čišćenje, bojama, ljepilima) ili velikom količinom prašine. Prostoriju za smještaj kotla zaštitite od mraza i dobro je zračite.

## Radovi na uređju grijanja

**Montažu, priključak goriva, odvod ispusnih plinova, prvo uključivanje u pogon, priključak struje, te servisiranje i održavanje smije izvesti jedino stručna firma. Radove na plinovodnim djelovima treba izvesti za to ovlaštena stručna firma.**

Korisnik je dužan čistiti i servisirati uređaj ili te poslove treba povjeriti drugoj osobi.

Čišćenje i servisiranje vrši se jednom godišnje! Pritom morate provjeriti besprijekornu funkciju kompletnog uređaja.

Utvrđene kvarove morate odmah ukloniti.

Preporučujemo vam, da sklopite ugovor o servisiranju sa stručnom firmom.

## Upoznavanje s načinom rada i uporabom

Instalater je dužan upoznati korisnika uređaja s načinom rada i uporabom uređaja za grijanje, te mu uručiti tehničku dokumentaciju.

# G 305 s regulatorskim uređajem HS 3220 i HS 3320/3321

## Uključivanje u pogon

### Ispitivanje vodostaja u uređaju

- Kod otvorenih uređaja kazaljka manometra mora biti na crvenoj oznaci.
- Kod zatvorenih uređaja kazaljka manometra mora stajati unutar zelene oznake.
- Po potrebi treba nadopuniti vodu i ispustiti zrak iz cjelokupnog uređaja.

Kod gubitka vode za vrijeme rada, polako nadopunite vodu i ispustite zrak iz cjelokupnog uređaja. Kod čestog gubitka vode pronađite uzrok i odmah ga uklonite.

### Uključivanje plamenika

- Na prozirnem poklopcu regulatorskog uređaja okrenite urez vijka u vodoravni položaj, npr. pomoću jedne kovanice (sl. 1). Prozirni poklopac potegnite prema sebi i na taj način ga sklonite.
- Sklopku za uključivanje (sl. 2) stavite u položaj I (EIN).
- Polako otvorite slavinu za gorivo.
- Regulator temperature vode u kotlu (sl. 2) stavite na poželjnu temperaturu. U slučaju "Ecomatic"-regulacije stavite u položaj "AUT".
- Stavite ponovno prozirni poklopac.

Glede regulacije kotla i kruga grijanja, vidi posebne upute o korištenju.

### Ako se plamenik neće upaliti:

- Ako signalna žarulja na regulatorskom uređaju (sl. 3) svijetli, pritisnite gumb za uklanjanje smetnji na automatu plamenika.
- Nakon što ste nekoliko puta pritisnuli gumb za uklanjanje smetnji, a plamenik se nije upalio, pozovite ovlaštenu stručnu firmu za popravak.

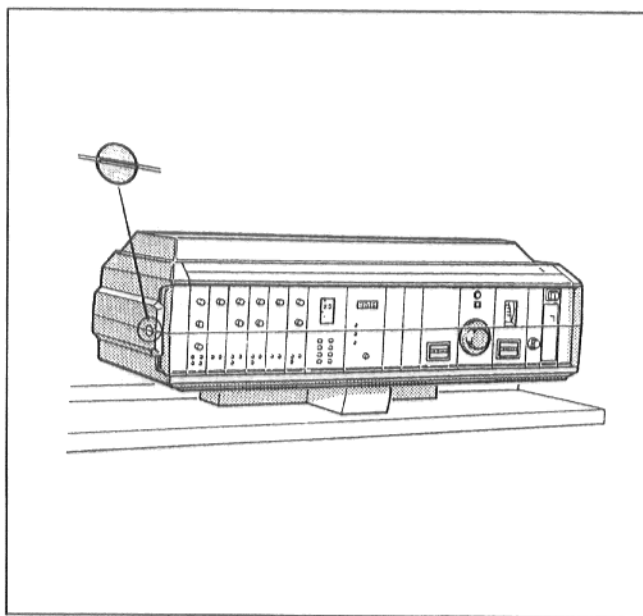
## Goriva

Zemni plin, tekući plin, gradski plin.  
Loživo ulje EL po normi DIN 51 603

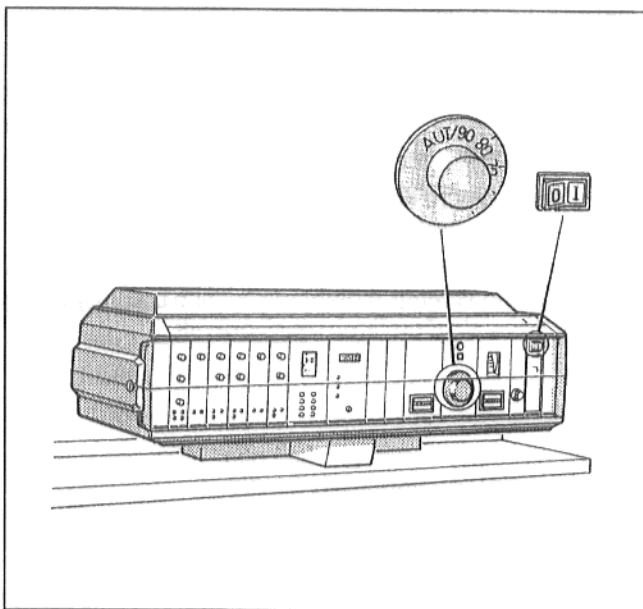
## Isključivanje iz pogona

- Na prozirnem poklopcu regulatorskog uređaja okrenite urez vijka u vodoravni položaj, npr. pomoću jedne kovanice (sl. 1). Prozirni poklopac potegnite prema sebi i na taj način ga sklonite.
- Sklopku za uključivanje (sl. 2) stavite u položaj 0 (AUS).
- Zatvorite slavinu za gorivo.
- Stavite ponovno prozirni poklopac.

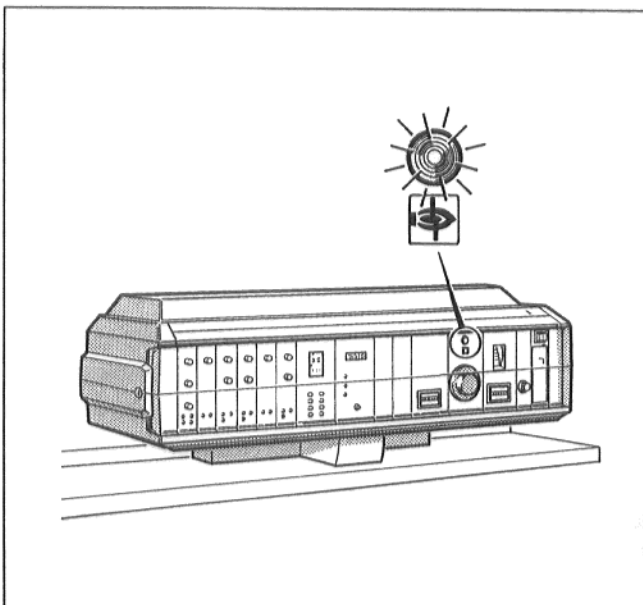
Ukoliko uređaj za grijanje ne koristite u zimskim mjesecima, morate iz uređaja ispustiti vodu (zbog opasnosti smrzavanja).



Sl. 1: Regulatorski uređaj; uklanjanje prozirnog poklopca



Sl. 2: Regulatorski uređaj; uključivanje plamenika



Sl. 3: Signalna žarulja na regulatorskom uređaju

# G 305 s regulatorskim uređajem HS 4201

## Uključivanje u pogon

### Ispitivanje vodostaja u uređaju

- Kod otvorenih uređaja kazaljka manometra mora biti na crvenoj oznaci.
- Kod zatvorenih uređaja kazaljka manometra mora stajati unutar zelene oznake.
- Po potrebi treba nadopuniti vodu i ispustiti zrak iz cjelokupnog uređaja.

Kod gubitka vode za vrijeme rada, polako nadopunite vodu i ispustite zrak iz cjelokupnog uređaja. Kod čestog gubitka vode pronađite uzrok i odmah ga uklonite.

### Uključivanje plamenika

- Sklopku za uključivanje (sl. 4) stavite u položaj I (EIN).
- Polako otvorite slavinu za gorivo.

Glede regulacije kotla i kruga grijanja, vidi posebne upute o korištenju.

### Smetnja:

- Ako signalna žarulja na gumbu za uklanjanje smetnji na plameniku svijetli, pritisnite isti gumb.

Na prikaznom ekranu regulatorskog uređaja smetnja se dodatno uočava kao "Brennerstörung".

- Nakon što ste nekoliko puta pritisnuli gumb za uklanjanje smetnji, a plamenik se nije upalio, pozovite ovlaštenu stručnu firmu za popravak.

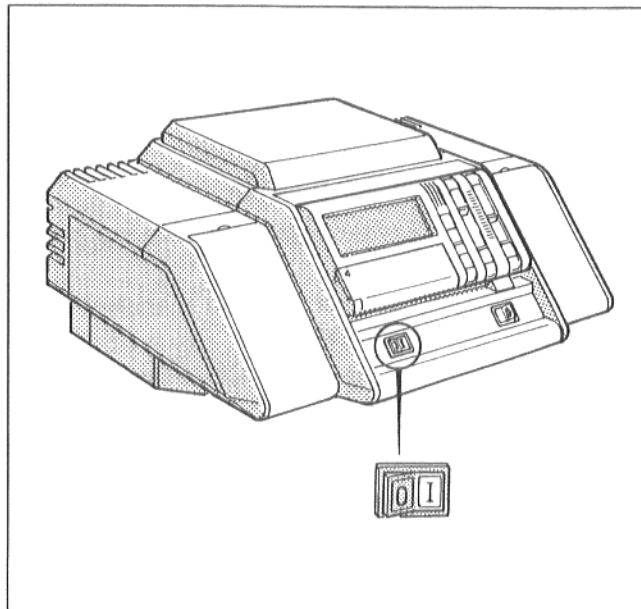
### Goriva

Zemni plin, tekući plin, gradski plin.  
Loživo ulje EL po normi DIN 51 603

## Isključivanje iz pogona

- Sklopku za uključivanje (sl. 4) stavite u položaj 0 (AUS).
- Zatvorite slavinu za gorivo.

Ukoliko uređaj za grijanje ne koristite u zimskim mjesecima, morate iz uređaja ispustiti vodu (zbog opasnosti smrzavanja).



Sl. 4: Uključivanje plamenika