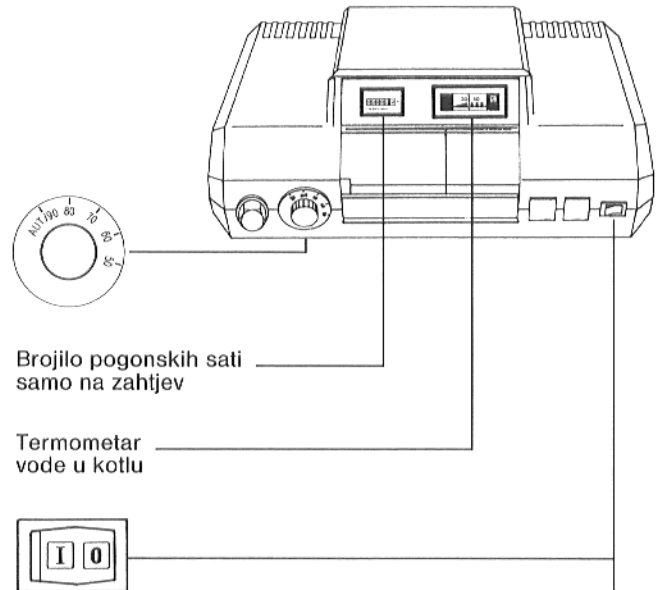


## Upute za rukovanje

### Regulacijski uređaj HS 2101, HS 2103

#### Stavljanje u pogon

- Uključite prekidač grijanja za slučaj nužde ispred kotlovnice.
- Regulator temperature vode u kotlu podesite između 50°C i 90°C.



- Pogonski prekidač postavite u položaj **I**.

#### Pogon grijanja

Kotao služi za grijanje prostorija. Kako ćete namjestiti regulacijski uređaj možete vidjeti na tablici.

Za podešavanje regulatora temperature vode u kotlu vrijede slijedeće orijentacijske vrijednosti:

Vanjska temperatura

- 15	- 10	- 5	± 0	+ 5°C i više
+ 75	+ 68	+ 65	+ 60	+ 55

Temperatura vode u kotlu

Vrijednosti, ako treba, prilagodite mjesnim uvjetima.

#### Isključivanje

- Pogonski prekidač stavite u položaj **0**.

**U slučaju opasnosti isključite prekidač za slučaj nužde pred kotlovnicom.**



# Za ovlaštenu osobu

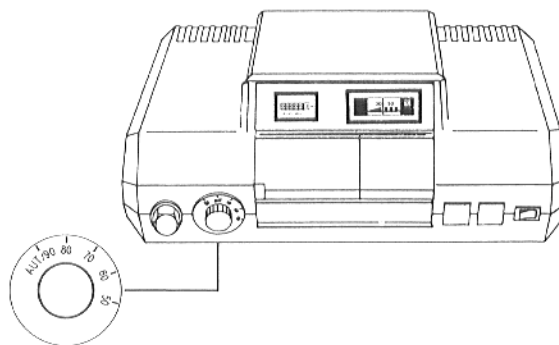
Prije otvaranja regulacijskog uređaja treba isključiti napon (prekidačem grijanja za slučaj nužde ili osiguračem).

## Provjera sigurnosnog termostata STB

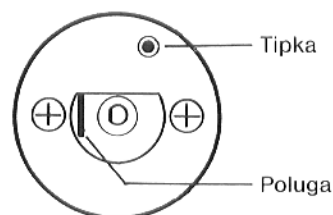
1. Izvucite regulacijski gumb (Sl. 1).
2. Polugu ili tipku (ovisno o tipu regulatora) potisnite unazad odvijačem ili sličnim alatom i držite tako dugo dok se ne otpusti sigurnosni termostat (Sl. 2).

## Poslije provjere

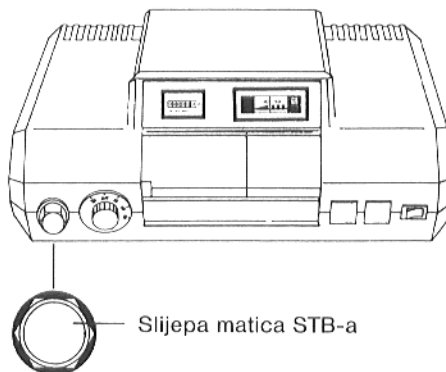
- Za otpuštanje sigurnosnog termostata treba odviti slijepu maticu na STB-u i pritisnuti gumb za uklanjanje smetnji koji se nalazi ispod nje (Sl. 3).
- Regulacijski gumb vratiti na mjesto.
- Slijepu maticu ponovo naviti.



Sl. 1



Sl. 2



Sl. 3

Slijepa matica STB-a