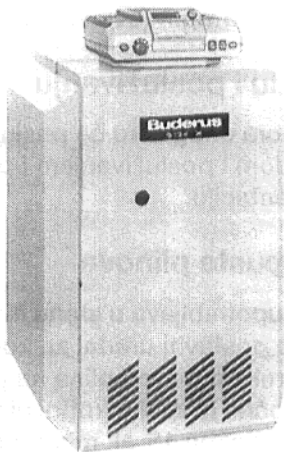
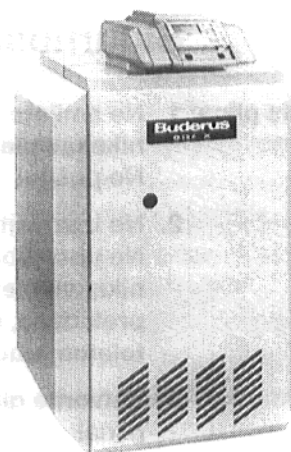


Upute za posluživanje

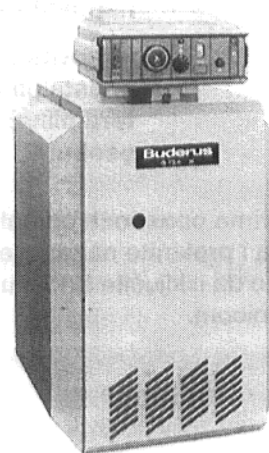
Plinski atmosferski kotao G124 X / G124 XV



sa HS 2102



sa HS 4201



sa HS 3220

Molimo čuvajte!

Poštovani kupci,

Buderusov plinski atmosferski kotao G124 X konstruiran je i proizveden prema najnovijim tehnološkim spoznajama i sigurnosnim propisima. Pritom je posebna pozornost posvećena lakom posluživanju.

Kako biste uređaj mogli koristiti što sigurnije i ekonomičnije, a i čuvajući okoliš, preporučujemo vam da se pridržavate sigurnosnih uputa i uputa za posluživanje.



Sigurnosne upute

- Ako osjetite miris plina:
1. **Ne smijete gorjeti nikakav plamen! Ne pušite!**
 2. **Ne izazivajte iskrenje! Ne upotrebljavajte nikakve električne prekidače, čak niti telefon, utičnicu, zvono!**
 3. **Zatvorite glavni dovod plina!**
 4. **Otvorite prozore i/ili vrata!**
 5. **Upozorite ukućane i napustite zgradu!**
 6. **Nazovite s nekog drugog mjesta plinaru (distributera plina) ili ovlaštenu osobu!**

U drugim slučajevima opasnosti odmah zatvorite glavni dovod plina i prekinite napajanje uređaja strujom, n. pr. tako da isključite sklopku za slučaj nužde pred kotlovnicom.

Prostorija za smještaj kotla/kotlovnica

Otvori za dovod i odvod zraka ne smiju se smanjiti ili zatvoriti.

Zapaljive tvari ili tekućine ne smiju se odlagati ili rabiti u blizini kotla.

Kako bi se izbjeglo oštećivanje kotla, zrak u kotlovnici ne smije biti onečišćen sredstvima koja sadrže halogene ugljikovodike (ima ih n. pr. u sprejevima, otapalima i sredstvima za čišćenje, bojama, ljepilima) i nakupljenom prašinom. Mjesto na koje se postavlja kotao mora biti zaštićeno od smrzavanja i dobro prozračeno.

Radovi kod stavljanja uređaja u pogon

Montaža, priključak za gorivo i otplinjavanje, stavljanje u pogon, strujni priključak kao i servis i održavanje posao su isključivo ovlaštene osobe.

Jednom godišnje treba obaviti čišćenje i servis! Pritom treba ispitati funkcionira li cijeli uređaj besprijekorno. Nađeni nedostaci moraju se smjesta ukloniti.

Preporučujemo da se dogovorite o servisu s nekom specijaliziranom firmom (ovlaštenom osobom).

Upute o radu i posluživanju

Proizvođač mora onoga tko će posluživati uređaj upoznati s radom i posluživanjem i predati mu tehničku dokumentaciju.

Kontrola ispusta plinova

Ako se kotao upotrebljava u stanu ili sličnim prostorijama, mora se postaviti uređaj za kontrolu ispusnih plinova. On prekida dovod plina na plamenik kad ispusni plin počne izlaziti u kotlovnici, a plamenik prestaje raditi. Nakon 15-ak minuta plamenik se automatski uključuje, ako treba grijati.

Ukoliko se često uključuje uređaj za kontrolu ispusnih plinova, znači da je spriječen izlaz dimnih plinova. Da bi se utvrdio i uklonio nedostatak, treba pozvati ovlaštenu osobu.

Regulacijski sustav 2000

Stavljanje u pogon

Ispitajte stanje vode

- Kod otvorenih uređaja kazaljka na manometru mora se poklapati s crvenom oznakom.
- Kod zatvorenih uređaja kazaljka na manometru mora biti u zelenoj oznaci.
- Ako je potrebno, nadopunite sistem vodom i odzračite.

Kod gubitka vode za vrijeme pogona, polako nadopunjujte vodom i odzračite cijeli sustav. U slučaju učestalih gubitaka vode, ustanovite razlog i odmah ga uklonite.

Stavljanje u pogon plinskog plamenika

- Prekidač za pogon (Sl. 1) postavite u položaj I (UKLJUČENO).
- Polagano otvarajte plinsku slavinu.
- Regulator temperature vode u kotlu (Sl. 2) postavite na „AUT“. Bez „Ecomatic“ regulacije postavite na željenu temperaturu.

Za regulaciju rada kotla i kruga grijanja vidi posebne upute za posluživanje.

Smetnje:

- Ako se upali signalno svjetlo na gumbu za uklanjanje smetnji (Sl. 3), pritisnite gumb za uklanjanje smetnji.
Smetnja će se i na displeju moći očitati kao greška u plameniku.
- Ako poslije nekoliko pokušaja s gumbom za uklanjanje smetnji plamenik ne proradi, smetnju mora ukloniti ovlaštena osoba.

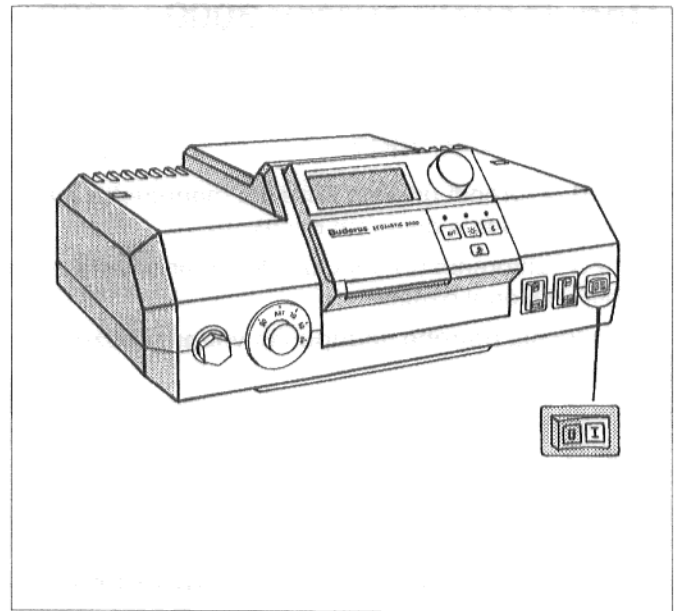
Ogrjevni medij

Zemni plin, tekući naftni plin

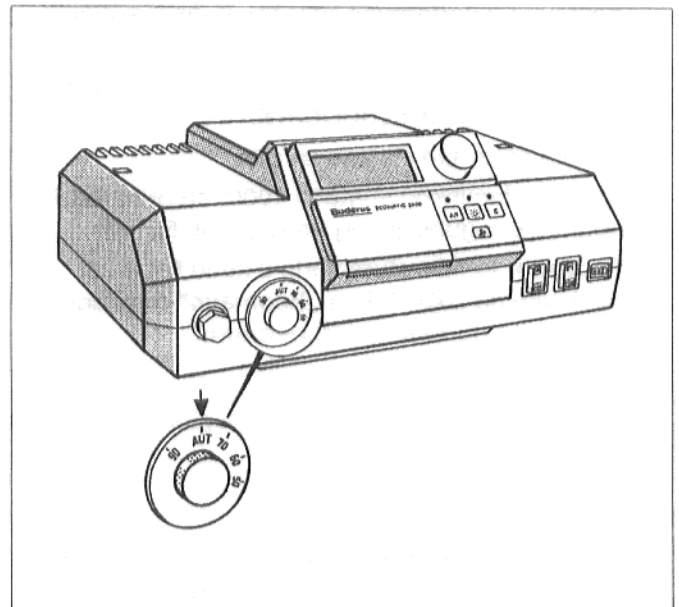
Isključivanje iz pogona

- Prekidač (Sl. 1) postavite u položaj O (ISKLJUČENO).
- Zatvorite plinsku slavinu.

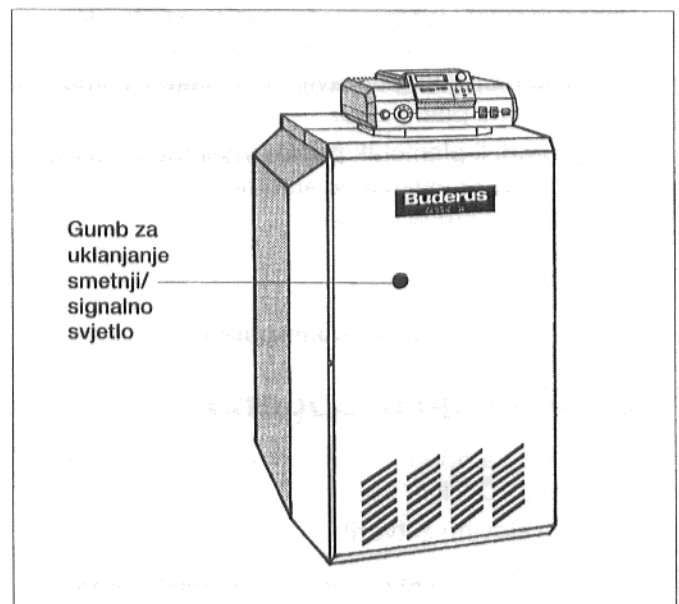
Ukoliko uređaj ne koristite u zimskim mjesecima, morate iz kotla ispustiti vodu za grijanje (opasnost od smrzavanja!).



Sl. 1: Stavljanje plamenika u pogon



Sl. 2: Regulator temperature vode u kotlu



Sl. 3: Gumb za uklanjanje smetnji

Regulacijski sustav 3000 i 4000

Puštanje u pogon

Ispitajte stanje vode

- Kod otvorenih uređaja kazaljka manometra mora se poklapati s crvenom oznakom.
- Kod zatvorenih uređaja kazaljka manometra mora biti u zelenoj oznaci.
- U slučaju potrebe nadopunite vodom i odzračite cijeli sustav.

Kod gubitka vode za vrijeme pogona, polako nadopunjujte vodom i odzračite cijeli sustav. U slučaju učestalih gubitaka vode, ustanovite razlog i odmah ga uklonite.

Stavljanje u pogon plinskog plamenika

- Kod regulacijskog sustava 3000: prorez na vijku uz prozirni poklopac regulacijskog uređaja (Sl. 4) postavite u vodoravan položaj, n. pr. novčićem. Prozirni poklopac izvucite prema naprijed.
- Prekidač za stavljanje u pogon (Sl. 4 ili 5) postavite u položaj I (UKLJUČENO).
- Polako otvarajte slavinu za plin.
- Kod regulacijskog sustava 4000: otvorite lijevi poklopac regulacijskog uređaja (Sl. 5).
- Regulator temperature vode u kotlu (Sl. 4 i 5) postavite na „AUT“. Bez „Ecomatic“ regulacije namjestite na željenu temperaturu.
- Vratite prozirni poklopac.

Za regulaciju kotla i kruga grijanja pogledajte posebne upute za posluživanje.

Smetnje:

- Ako zasvijetli signalno svjetlo na gumbu za uklanjanje smetnji (Sl. 6), pritisnite gumb.
Kod smetnje na regulacijskom sustavu 3000 pali se još i signalno svjetlo (za smetnju u plameniku) iznad regulatora temperature vode u kotlu. Kod regulacijskog sustava 4000 pojavit će se na displeju daljinskog upravljača oznaka za smetnju ili grešku na plameniku.
- Ne proradi li plamenik poslije višekratnog aktiviranja gumba za uklanjanje smetnji, smetnju mora ukloniti ovlaštena osoba.

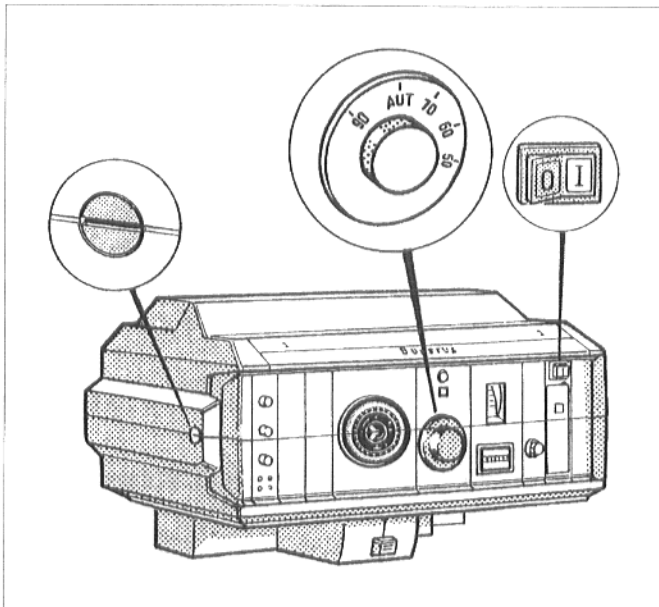
Ogrjevni medij

Zemni plin, tekući plin (propan-butan)

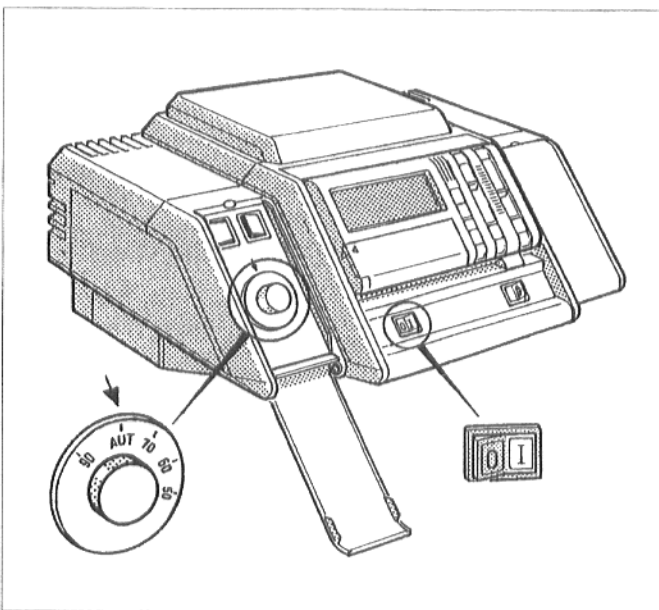
Isključivanje iz pogona

- Prekidač za pogon (Sl. 4 ili 5) postavite u položaj O (ISKLJUČENO).
- Plinsku slavinu zatvorite.

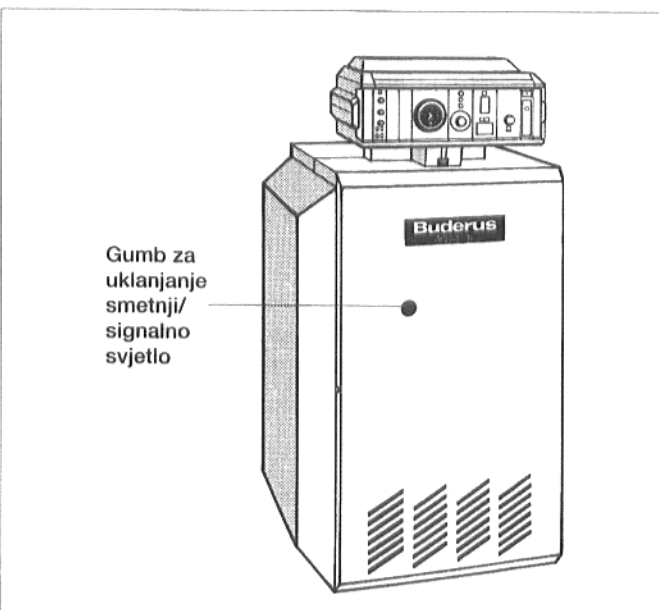
Ukoliko uređaj ne koristite u zimskim mjesecima, morate iz kotla ispustiti vodu za grijanje (opasnost od smrzavanja!).



Sl. 4: Regulacijski sustav 3000



Sl. 5: Regulacijski sustav 4000



Sl. 6: Gumb za uklanjanje smetnji